

SUPRA.

FABRICANT DE BIEN-ÊTRE DEPUIS 1873

CATÁLOGO 2024

ESTUFAS DE LEÑA
INSERTABLES
ESTUFAS DE PELLET



INFORMACIÓN PRÁCTICA

¿NECESITA UN CONSEJO?

¿TIENE ALGUNA PREGUNTA SOBRE LA INSTALACIÓN O UTILIZACIÓN DE UN PRODUCTO?

RESPONSABLES DEL SERVICIO POSVENTA (SAV) :

Disponible de lunes a viernes, de 9 a 12 y de 14 a 17 horas

Teléfono : **973 47 05 50**

E-Mail: satsupra@taurus.es

ADMINISTRACIÓN DE VENTAS: pedidos@supra.eu



¿LE GUSTARÍA ESTAR AL DÍA DE LAS NOVEDADES DE SUPRA?

Le invitamos a seguir nuestras redes sociales si desea acceder a otro tipo de contenidos.

Ejemplo de contenido en nuestras redes sociales:

- Fotos de la instalación del producto
- Información sobre el uso de nuestros productos
- Descubrir nuevos productos
- Contenidos relacionados con nuestro sector de actividad



SUPRA FRANCE



@suprafrance



supra.france.bois



¿DESEA TENER ACCESO A TODA NUESTRA GAMA EN LÍNEA?

VAYA A : <https://supra.eu/es/>



Encuentre toda nuestra gama de estufas de leña, estufas de pellets, chimeneas e insertables, así como nuestros productos eléctricos directamente en nuestra página web.

¿ES USTED UN PROFESIONAL QUE BUSCA PIEZAS DE RECAMBIO?

VAYA A : www.supra-pro.fr

Esta tienda en línea le permite comprar piezas de recambio para los equipos SUPRA, así como acceder a los soportes de comunicación de los distintos productos (manuales de utilización, despieces y catálogos).

RESUMEN DE LA GAMA

ESTUFAS DE LEÑA

Estufas de leña de acero - estancas - conectables



Estufas de fundición - Estancas



Estufas de leña de fundición - estancas - conectables

Estufas de leña de acero - estancas - conectables



Estufas de leña de fundición - no estancas - no conectables

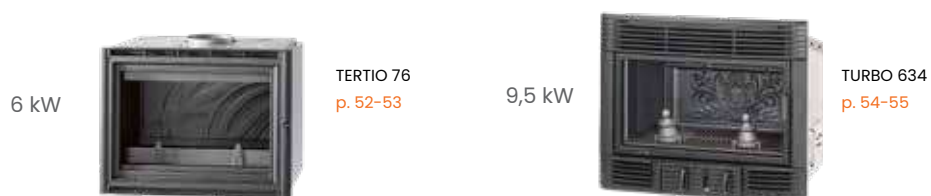


INSERTABLES

Insertables de acero - Estancas - conectables



Insertables de acero - Estancas



ESTUFAS DE PELLET

Estufas de pellets de acero - Estancas - para conexión a conductos concéntricos (CSTB)



OSCAR

De 50 a
110 m²

SU DISEÑO COMPACTO LO HACE IDEAL PARA ESPACIOS REDUCIDOS,
SIN DEJAR DE OFRECER UNA VISIÓN CLARA DE LA LLAMA.

ESTUFAS VERTICALES DE ACERO



POTENCIA
4,8 kW

25 cm
(30 cm max.)

ESTANCA
Y CONECTABLE

CONEXIÓN
DE AIRE EXTERIOR
(diámetro)
100 mm

MEMBRE DU LABEL

flamme
VERTE

Le label
du chauffage
au bois

COMBUSTIÓN Y MATERIALES

- **Doble combustión**, más eficiente y limpia (mínimo contenido de CO y polvo)
- **ESTANCO** alto nivel de estanqueidad para controlar el aire de combustión (aire primario, secundario y de ventana totalmente canalizados y ajustables)
- **Interior de vermiculita de alta densidad** para una mayor resistencia a temperaturas extremas y una mejor combustión
- Rejilla y base de la estufa de hierro fundido
- Cristal vitrocerámico de alta resistencia

INSTALACIÓN Y FUNCIONAMIENTO

- Conexión de humos en la parte trasera o superior (150 mm)
- **Protección en la parte posterior**
- Distancia de instalación reducida, puede instalar **a sólo 30 cm de la pared**
- Sistema de aire primario y secundario regulable
- **Sistema de cristal limpio**
- Cenicero extraíble de gran capacidad

RENDIMIENTO DEL PRODUCTO	
Potencia nominal	4,8 kW
Rango de potencia	De 4 a 6 kW
Rendimiento	77,6 %
Rendimiento estacional	67,6 %
CO (13% O ₂) (mg/Nm ³)	0,07/ 826
Carga nominal	1,37 kg/h
Polvo (mg/Nm ³)	26
NOX /MG/nM3	121
COV (OGC) (mg/Nm ³)	45
Temperatura media de los gases de combustión	285 °C
Caudal másico de gases de combustión	4,7 g/s
Depresión de la boquilla (nominal)	12 Pa
Emissiones de CO2	9,91%
Doble combustión	Sí
FLAMME VERTE	7 estrellas
ECODISEÑO 2022 ¹	Sí

INFORMACIÓN SOBRE EL PRODUCTO	
Código EAN	376 007 541 328 6
Código del producto	FR9016070B
Material principal	Acero
Visión de fuego (diagonal)	43 cm (16 pulgadas)
Tamaño del tronco	25 cm (30 cm MÁX.)
Peso bruto	92 kg
Peso neto	80 kg
Dimensiones L x A x P	44,7 x 63,6 x 36,9 cm
Dimensiones del embalaje L x A x P	52 x 73 x 49 cm

INSTALACIÓN Y DIMENSIONAMIENTO	
Diámetro de la boquilla de gases de combustión	150 mm
Conexión de gases de combustión	trasera o superior
Boquilla de gases de combustión	Macho
Diámetro de la conexión de aire exterior	100 mm (trasera)
Distancia de instalación trasera ²	30 cm
Distancia de instalación lateral ²	30 cm

¹DE ACUERDO CON LA NORMATIVA VIGENTE

²DISTANCIA ENTRE LA ESTUFA Y LOS MATERIALES COMBUSTIBLES

FOTOS DEL PRODUCTO

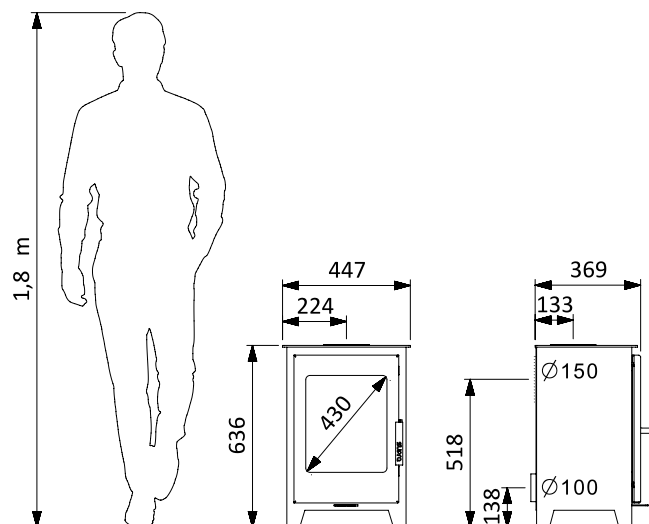


Tirador ergonómico de fácil apertura.



Un control de aire en la parte inferior de la unidad para regular el aire primario.

DIBUJO ACOTADO



STINA

De 67 a
150 m²

EL ESPÍRITU ESCANDINAVO SE INVITA A SÍ MISMO EN SU HOGAR.

ESTUFAS DE FUNDICIÓN HORIZONTALES



POTENCIA
7,3 kW



ESTANCA
Y CONECTABLE

CONEXIÓN
DE AIRE EXTERIOR
(diámetro)
100 mm

MEMBRE DU LABEL

flamme
VERTE

Le label
du chauffage
au bois

COMBUSTIÓN Y MATERIALES

- **Doble combustión** más eficiente para la reducción de emisiones
- Laterales de vermiculita para mejorar la combustión
- Fabricado en fundición de grafito laminar de alta calidad
- Revestimiento de hierro fundido para mayor resistencia
- Rejilla de hierro fundido extraíble
- Cristal vitrocerámico de alta resistencia
- **Patas de madera de estilo escandinavo**

INSTALACIÓN Y UTILIZACIÓN

- Conexión superior o posterior del **conducto de humos** (150 mm)
- **Protección trasera** para una instalación cercana
- Intensidad de llama regulable
- **Sistema de cristal limpio**
- Vista ampliada de la llama diagonal de 53 cm (21 pulgadas)
- Cenicero extraíble de gran capacidad

RENDIMIENTO DEL PRODUCTO

Potencia nominal	7,3 kW
Rango de potencia	5 à 15 kW
Rendimiento	78 %
Rendimiento estacional	68 %
CO (13% O ₂) (mg/Nm ³)	0,09/1097
Carga nominal	2,46 kg/h
Polvo (mg/Nm ³)	32
NOX /MG/nM ³)	101
COV (OGC) (mg/Nm ³)	53
Temperatura media de los gases de combustión	262 °C
Caudal másico de gases de combustión	6,9 g/s
Depresión de la boquilla (nominal)	12 Pa
Emisiones de CO2	9,35%
Doble combustión	Sí
Flamme verte	7 estrellas
ECODISEÑO 2022 ¹	Sí

INFORMACIÓN SOBRE EL PRODUCTO

Código EAN	376 007 541 315 6
Código del producto	FR9015940B
Material principal	Hierro fundido
Visión de fuego (diagonal)	53 cm (21 pulgadas)
Tamaño del tronco	33 cm (49 cm MÁX.)
Peso bruto	176 kg
Peso neto	163 kg
Dimensiones L x A x P	62,4 x 66,5 x 43,3 cm
Dimensiones del embalaje L x A x P	65,5 x 83,5 x 49,5 cm

INSTALACIÓN Y DIMENSIONAMIENTO

Diámetro de la boquilla de gases de combustión	150 mm
Conexión de gases de combustión	trasera o superior
Boquilla de gases de combustión	Macho
Diámetro de la conexión de aire exterior	100 mm (arrière)
Distancia de instalación trasera ²	40 cm
Distancia de instalación lateral ²	40 cm

¹DE ACUERDO CON LA NORMATIVA VIGENTE

²DISTANCIA ENTRE LA ESTUFA Y LOS MATERIALES COMBUSTIBLES

DIBUJO ACOTADO

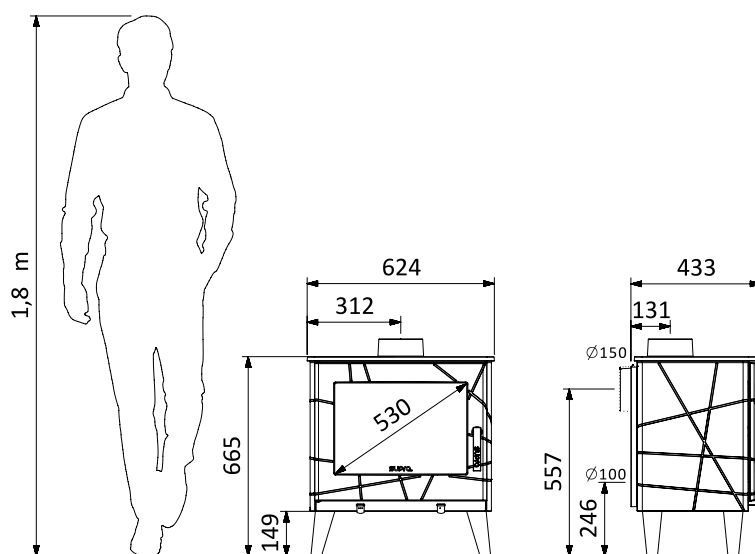
FOTOS DEL PRODUCTO



Estilo escandinavo con patas de madera de 14,9 cm de altura.



Controles de aire primario y secundario ubicados en la parte inferior.





POTENCIA
7,3 kW



ESTANCA
Y CONECTABLE

CONEXIÓN
DE AIRE EXTERIOR
(diámetro)
100 mm

MEMBRE DU LABEL

flamme
VERTE

Le label
du chauffage
au bois

COMBUSTIÓN Y MATERIALES

- Doble combustión más eficiente para la reducción de emisiones.
- Laterales de vermiculita para mejorar la combustión
- Fabricado en fundición de grafito laminar de alta calidad
- Revestimiento de hierro fundido para mayor resistencia
- Rejilla de hierro fundido extraíble
- Cristal vitrocerámico de alta resistencia

INSTALACIÓN Y UTILIZACIÓN

- Conexión de chimenea **trasera o superior** (150 mm)
- Protección trasera para una instalación cercana
- Intensidad de llama regulable
- Sistema de cristal limpio
- Vista ampliada de la llama diagonal de 53 cm (21 pulgadas)
- Cenicero extraíble de gran capacidad

Equipada con dos controles de aire en la parte inferior de la unidad para regular fácilmente el aire primario y secundario.

RENDIMIENTO DEL PRODUCTO	
Potencia nominal	7,3 kW
Rango de potencia	5 à 15 kW
Rendimiento	78 %
Rendimiento estacional	68 %
CO (13% O ₂) (%/MG/Nm ³)	0,09/1097
Carga nominal	2,46 kg/h
Polvo (mg/Nm ³)	32
NOX /MG/nM ³)	101
COV (OGC) (mg/Nm ³)	53
Temperatura media de los gases de combustión	262 °C
Caudal másico de gases de combustión	6,9 g/s
Depresión de la boquilla (nominal)	12 Pa
Emisiones de CO ₂	9,35%
Doble combustión	Sí
Flamme verte	7 estrellas
ECODISEÑO 2022 ¹	Sí

INFORMACIÓN SOBRE EL PRODUCTO	
Código EAN	376 007 541 313 2
Código del producto	FR9015920B
Material principal	Hierro fundido
Visión de fuego (diagonal)	53 cm (21 pulgadas)
Tamaño del tronco	33 cm (49 cm MÁX.)
Peso bruto	181 kg
Peso neto	168 kg
Dimensiones L x A x P	62,4 x 59,5 x 43,3 cm
Dimensiones del embalaje L x A x P	65,5 x 73 x 49,5 cm

INSTALACIÓN Y DIMENSIONAMIENTO	
Diámetro de la boquilla de gases de combustión	150 mm
Conexión de gases de combustión	Trasera o superior
Boquilla de gases de combustión	Macho
Diámetro de la conexión de aire exterior	100 mm (Trasera)
Distancia de instalación trasera ²	40 cm
Distancia de instalación lateral ²	40 cm

¹DE ACUERDO CON LA NORMATIVA VIGENTE

²DISTANCIA ENTRE LA ESTUFA Y LOS MATERIALES COMBUSTIBLES

DIBUJO ACOTADO

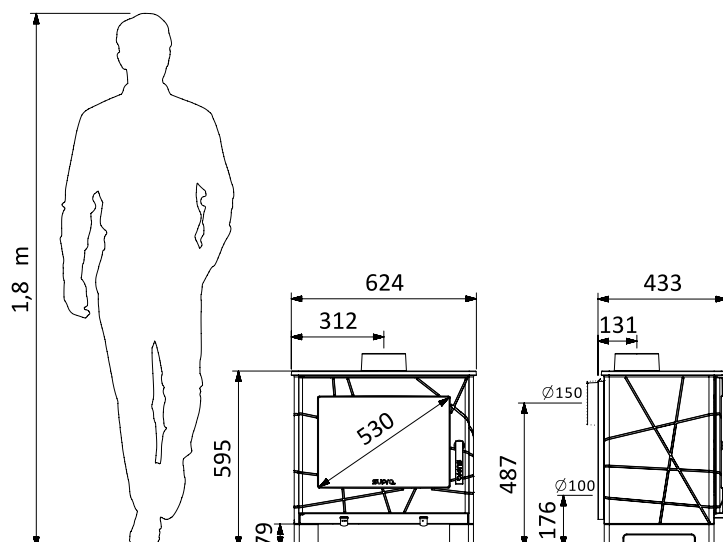
FOTOS DEL PRODUCTO



Tirador ergonómico de fácil apertura.



Un cenicero extraíble de gran capacidad.



AÚN MÁS DIVERSIÓN CON SU COMPARTIMENTO PARA TRONCOS DIRECTAMENTE INTEGRADO.

ESTUFAS DE FUNDICIÓN HORIZONTALES



MEMBRE DU LABEL

flamme
VERTE

Le label
du chauffage
au bois

POTENCIA
7,3 kW


33 cm
(49 cm MAX.)

ESTANCA
Y CONECTABLE

CONEXIÓN
DE AIRE EXTERIOR
(diámetro)
100 mm

COMBUSTIÓN Y MATERIALES

- Doble combustión más eficiente para la reducción de emisiones.
- Laterales de vermiculita para mejorar la combustión
- Fabricado en fundición de grafito laminar de alta calidad
- Revestimiento de hierro fundido para mayor resistencia
- Rejilla de hierro fundido extraíble
- Cristal vitrocerámico de alta resistencia

INSTALACIÓN Y UTILIZACIÓN

- Conexión superior o posterior del conducto de humos (150 mm)
- Protección trasera para una instalación cercana
- Troncos integrados - almacenamiento inteligente para tener la madera a mano
- Carga fácil gracias a su altura elevada
- Intensidad de llama regulable
- Sistema de cristal limpio
- Vista ampliada de la llama diagonal de 53 cm (21 pulgadas)
- Cenicero extraíble de gran capacidad

Equipada con dos controles de aire en la parte inferior de la unidad para regular fácilmente el aire primario y secundario.

RENDIMIENTO DEL PRODUCTO	
Potencia nominal	7,3 kW
Rango de potencia	5 à 15 kW
Rendimiento	78 %
Rendimiento estacional	68 %
CO (13% O ₂) (mg/Nm ³)	0,09/1097
Carga nominal	2,46 kg/h
Polvo (mg/Nm ³)	32
NOX /MG/nM ³)	101
COV (OGC) (mg/Nm ³)	53
Temperatura media de los gases de combustión	262 °C
Caudal másico de gases de combustión	6,9 g/s
Depresión de la boquilla (nominal)	12 Pa
Emisiones de CO ₂	9,35%
Doble combustión	Sí
Flamme verte	7 estrellas
ECODISEÑO 2022 ¹	Sí

INFORMACIÓN SOBRE EL PRODUCTO	
Código EAN	376 007 541 314 9
Código del producto	FR9015930B
Material principal	Hierro fundido
Visión de fuego (diagonal)	53 cm (21 pulgadas)
Tamaño del tronco	33 cm (49 cm MÁX.)
Peso bruto	200 kg
Peso neto	182 kg
Dimensiones L x A x P	62,4 x 91,5 x 43,3 cm
Dimensiones del embalaje L x A x P	65,5 x 106 x 49,5 cm

INSTALACIÓN Y DIMENSIONAMIENTO	
Diámetro de la boquilla de gases de combustión	150 mm
Conexión de gases de combustión	Trasera o superior
Boquilla de gases de combustión	Macho
Diámetro de la conexión de aire exterior	100 mm (Trasera)
Distancia de instalación trasera ²	40 cm
Distancia de instalación lateral ²	40 cm

¹DE ACUERDO CON LA NORMATIVA VIGENTE

²DISTANCIA ENTRE LA ESTUFA Y LOS MATERIALES COMBUSTIBLES

DIBUJO ACOTADO

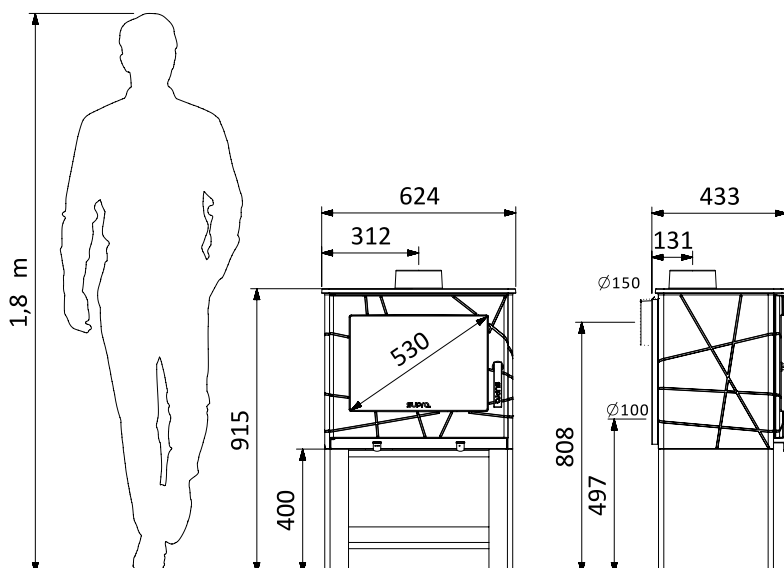
FOTOS DEL PRODUCTO



Leñero integrado de 62 cm de largo mantiene la leña a mano.



Tirador ergonómico de fácil apertura.



UNA ESTUFA CON UN ASPECTO TRADICIONAL, DE ALTO RENDIMIENTO Y PERFECTA PARA ESPACIOS MEDIANOS Y GRANDES.

ESTUFAS DE FUNDICIÓN HORIZONTALES



POTENCIA
6,7 kW



CONEXIÓN
DE AIRE EXTERIOR
(diámetro)
75 mm

MEMBRE DU LABEL

flamme
VERTE

Le label
du chauffage
au bois

COMBUSTIÓN Y MATERIALES

- Doble combustión más eficiente para la reducción de emisiones.
- Placas de vermiculita en los laterales de la estufa para mejorar la combustión
- Estufa formada por deflectores, protege y garantiza la mejor utilización
- Fabricado en fundición de grafito laminar de alta calidad
- Revestimiento de hierro fundido para mayor resistencia
- Rejilla y suelo de hierro fundido
- Sistema de cristal limpio

INSTALACIÓN Y UTILIZACIÓN

- **Control de aire único** para el control del aire primario
- Liberación suave y gradual del calor
- Esta estufa se adapta perfectamente a espacios medianos y grandes
- Puerta de carga frontal
- Cenicero extraíble de gran capacidad, accesible durante el funcionamiento



Diseño rústico: molduras frontales y laterales.

RENDIMIENTO DEL PRODUCTO

Potencia nominal	6,7 kW
Rango de potencia	5 à 15 kW
Rendimiento	80,2 %
Rendimiento estacional	70,2 %
CO (13% O ₂) (mg/Nm ³)	0,12 / 1500
Carga nominal	2,46 kg/h
Polvo (mg/Nm ³)	39,8
NOX /MG/nM ³)	85,1
COV (OGC) (mg/Nm ³)	86,5
Temperatura media de los gases de combustión	249,7 °C
Caudal másico de gases de combustión	6,2 g/s
Depresión de la boquilla (nominal)	12 Pa
Emisiones de CO2	9,3 %
Doble combustión	Sí
Flamme verte	7 estrellas
ECODISEÑO 2022 ¹	Sí

INFORMACIÓN SOBRE EL PRODUCTO

Código EAN	376 007 541 327 9
Código del producto	FR9016060B
Material principal	Hierro fundido
Visión de fuego (diagonal)	49 cm (19 pulgadas)
Tamaño del tronco	33 cm (49 cm MÁX.)
Peso bruto	155 kg
Peso neto	140 kg
Dimensiones L x A x P	62,3 x 71,1 x 43,3 cm
Dimensiones del embalaje L x A x P	65,5 x 90 x 49,5 cm

INSTALACIÓN Y DIMENSIONAMIENTO

Diámetro de la boquilla de gases de combustión	150 mm
Conexión de gases de combustión	trasera o superior
Boquilla de gases de combustión	Macho
Diámetro de la conexión de aire exterior	75 mm (Trasera)
Distancia de instalación trasera ²	50 cm
Distancia de instalación lateral ²	60 cm

¹DE ACUERDO CON LA NORMATIVA VIGENTE

²DISTANCIA ENTRE LA ESTUFA Y LOS MATERIALES COMBUSTIBLES

FOTOS DEL PRODUCTO

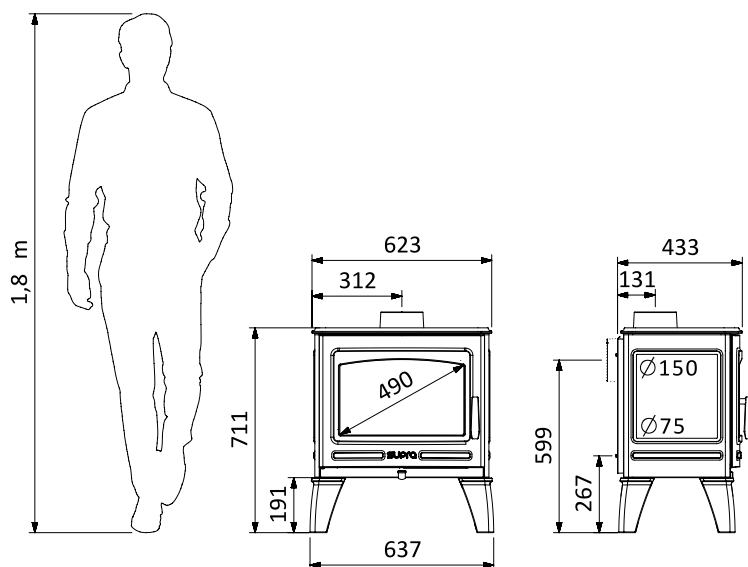


Un asa de apertura de madera con un diseño único.



Además de su rendimiento, GEORGES realza su diseño exterior con su estilo tradicional.

DIBUJO ACOTADO





MEMBRE DU LABEL

flamme
VERTE | Le label
du chauffage
au bois

POTENCIA
9,1 kW



ESTANCA
Y CONECTABLE

CONEXIÓN
DE AIRE EXTERIOR
(diámetro)
100 mm

COMBUSTIÓN Y MATERIALES

- Doble combustión más eficiente para la reducción de emisiones.
- Laterales de vermiculita para mejorar la combustión
- Fabricado en fundición de grafito laminar de alta calidad
- Revestimiento de hierro fundido para mayor resistencia
- Rejilla de hierro fundido extraíble
- Cristal vitrocerámico de alta resistencia

INSTALACIÓN Y UTILIZACIÓN

- Conexión superior o posterior del conducto de humos (150 mm)
- Protección trasera para una instalación cercana
- Carga fácil gracias a su altura elevada
- Intensidad de llama regulable
- Sistema de cristal limpio
- Vista ampliada de la llama diagonal de 60 cm (24 pulgadas)
- Cenicero extraíble de gran capacidad

Equipada con dos controles de aire en la parte inferior de la unidad para regular fácilmente el aire primario y secundario.

RENDIMIENTO DEL PRODUCTO

Potencia nominal	9,1 kW
Rango de potencia	6 à 16 kW
Rendimiento	81,2 %
Rendimiento estacional	71,2 %
CO (13% O ₂) (%/MG/Nm ³)	0,07/924
Carga nominal	2,53 kg/h
Polvo (mg/Nm ³)	28
NOX /MG/nM ³)	112
COV (OGC) (mg/Nm ³)	91
Temperatura media de los gases de combustión	248 °C
Caudal másico de gases de combustión	7,5 g/s
Depresión de la boquilla (nominal)	12 Pa
Emisiones de CO ₂	10,68 %
Doble combustión	Sí
Flamme verte	7 estrellas
ECODISEÑO 2022 ¹	Sí

INFORMACIÓN SOBRE EL PRODUCTO

Código EAN	376 007 541 316 3
Código del producto	FR9015950B
Material principal	Hierro fundido
Visión de fuego (diagonal)	60 cm (24 pulgadas)
Tamaño del tronco	50 cm (55 cm MÁX.)
Peso bruto	171 kg
Peso neto	152 kg
Dimensiones L x A x P	70 x 87 x 43,3 cm
Dimensiones del embalaje L x A x P	73 x 102 x 49,5 cm

INSTALACIÓN Y DIMENSIONAMIENTO

Diámetro de la boquilla de gases de combustión	150 mm
Conexión de gases de combustión	Trasera o superior
Boquilla de gases de combustión	Macho
Diámetro de la conexión de aire exterior	100 mm (Trasera)
Distancia de instalación trasera ²	50 cm
Distancia de instalación lateral ²	70 cm

¹DE ACUERDO CON LA NORMATIVA VIGENTE

²DISTANCIA ENTRE LA ESTUFA Y LOS MATERIALES COMBUSTIBLES

FOTOS DEL PRODUCTO

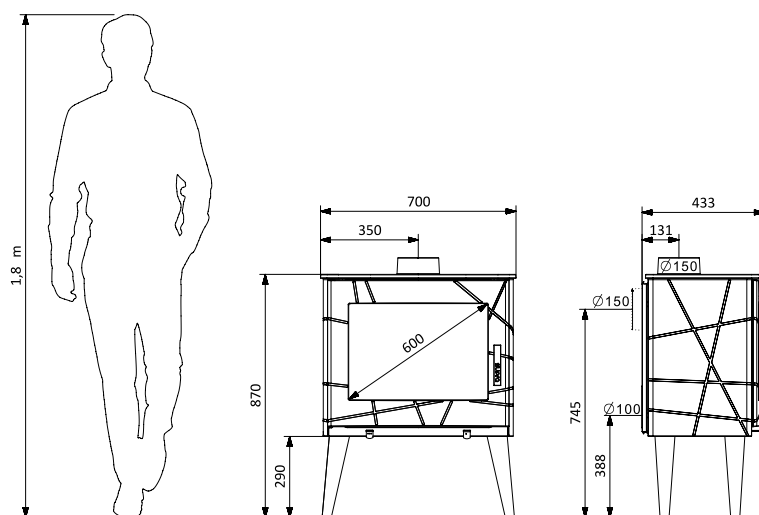


Estilo escandinavo con patas de madera



Tirador ergonómico de fácil apertura.

DIBUJO ACOTADO



USKO RABAISSÉ



De 87 a
165 m²

IDEAL PARA DAR UN TOQUE MODERNO A SU ANTIGUA CHIMENEA.

ESTUFAS DE FUNDICIÓN HORIZONTALES



MEMBRE DU LABEL

flamme
VERTE | Le label
du chauffage
au bois

POTENCIA
9,1 kW

50 cm
(55 cm MAX.)

ESTANCA
Y CONECTABLE

CONEXIÓN
DE AIRE EXTERIOR
(diámetro)
100 mm

COMBUSTIÓN Y MATERIALES

- Doble combustión más eficiente para la reducción de emisiones.
- Laterales de vermiculita para mejorar la combustión
- Fabricado en fundición de grafito laminar de alta calidad
- Revestimiento de hierro fundido para mayor resistencia
- Rejilla de hierro fundido extraíble
- Cristal vitrocerámico de alta resistencia

INSTALACIÓN Y UTILIZACIÓN

- Conexión superior o posterior del conducto de humos (150 mm)
- Cerrar la instalación
- Intensidad de llama regulable
- Sistema de cristal limpio
- Vista ampliada de la llama diagonal de 60 cm (24 pulgadas)

Equipada con dos controles de aire en la parte inferior de la unidad para regular fácilmente el aire primario y secundario.

RENDIMIENTO DEL PRODUCTO

Potencia nominal	9,1 kW
Rango de potencia	6 à 16 kW
Rendimiento	81,2 %
Rendimiento estacional	71,2 %
CO (13% O ₂) (%/MG/Nm ³)	0,07/924
Carga nominal	2,53 kg/h
Polvo (mg/Nm ³)	28
NOX /MG/nM ³)	112
COV (OGC) (mg/Nm ³)	91
Temperatura media de los gases de combustión	248 °C
Caudal másico de gases de combustión	7,5 g/s
Depresión de la boquilla (nominal)	12 Pa
Emisiones de CO ₂	10,68 %
Doble combustión	Sí
Flamme verte	7 estrellas
ECODISEÑO 2022 ¹	Sí

INFORMACIÓN SOBRE EL PRODUCTO

Código EAN	376 007 541 317 0
Código del producto	FR9015960B
Material principal	Hierro fundido
Visión de fuego (diagonal)	60 cm (24 pulgadas)
Tamaño del tronco	50 cm (55 cm MÁX.)
Peso bruto	171 kg
Peso neto	152 kg
Dimensiones L x A x P	70 x 60 x 43,3 cm
Dimensiones del embalaje L x A x P	73 x 75 x 49,5 cm

INSTALACIÓN Y DIMENSIONAMIENTO

Diámetro de la boquilla de gases de combustión	150 mm
Conexión de gases de combustión	Trasera o superior
Boquilla de gases de combustión	Macho
Diámetro de la conexión de aire exterior	100 mm (Trasera)
Distancia de instalación trasera ²	50 cm
Distancia de instalación lateral ²	70 cm

¹DE ACUERDO CON LA NORMATIVA VIGENTE

²DISTANCIA ENTRE LA ESTUFA Y LOS MATERIALES COMBUSTIBLES

FOTOS DEL PRODUCTO

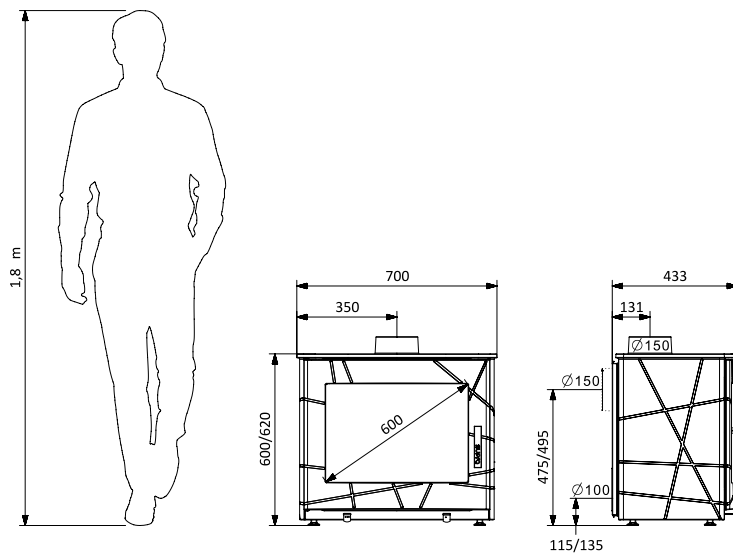
DIBUJO ACOTADO



La base es ajustable para una nivelación perfecta.



Un cenicero extraíble de gran capacidad.



LA GAMA PAUL ENCAJA TANTO EN INTERIORES MODERNOS COMO ANTIGUOS. TIENE UNA SILUETA MODERNA Y UN DISEÑO SEDUCTOR.

ESTUFAS DE FUNDICIÓN HORIZONTALES



MEMBRE DU LABEL

flamme
VERTE

Le label
du chauffage
au bois

POTENCIA
10 kW



50 cm

COMBUSTIÓN Y MATERIALES

- Doble combustión para una combustión más eficaz y limpia (mínimo contenido de CO y polvo)
- Deflector de vermiculita
- Fabricado en fundición de grafito laminar de alta calidad
- Revestimiento de fundición para una mayor resistencia
- Rejilla de hierro fundido extraíble
- Cristal vitrocerámico de alta resistencia

INSTALACIÓN Y FUNCIONAMIENTO

- Conexión de humos en la parte **trasera o superior** (150 mm)
- La protección trasera reduce la temperatura dorsal
- Distancia de instalación reducida
- Puede instalarse a sólo 30 cm de la pared
- Corriente de aire primario y secundario regulable
- Sistema de cristal limpio para evitar un mantenimiento frecuente
- Cenicero extraíble de gran capacidad

RENDIMIENTO DEL PRODUCTO	
Potencia nominal	10 kW
Rango de potencia	6 à 14 kW
Rendimiento	77 %
Rendimiento estacional	67 %
CO (13% O ₂) (mg/Nm ³)	0,10 / -
Carga nominal	2,9 kg/h
Polvo (mg/Nm ³)	18
NOX /MG/nM ³)	105
COV (OGC) (mg/Nm ³)	99
Temperatura media de los gases de combustión	314 °C
Caudal másico de gases de combustión	-
Depresión de la boquilla (nominal)	12 Pa
Emisiones de CO ₂	10,4 %
Doble combustión	Sí
Flamme verte	7 estrellas
ECODISEÑO 2022 ¹	Sí

INFORMACIÓN SOBRE EL PRODUCTO	
Código EAN	376 007 541 318 7
Código del producto	FR9015970B
Material principal	Hierro fundido
Visión de fuego (diagonal)	52,5 cm (21 pulgadas)
Tamaño del tronco	50 cm
Peso bruto	179 kg
Peso neto	163 kg
Dimensiones L x A x P	70,2 x 73,2 x 43,2 cm
Dimensiones del embalaje L x A x P	72 x 85,7 x 48 cm

INSTALACIÓN Y DIMENSIONAMIENTO	
Diámetro de la boquilla de gases de combustión	150 mm
Conexión de gases de combustión	Trasera o superior
Boquilla de gases de combustión	Macho
Distancia de instalación trasera ²	30 cm
Distancia de instalación lateral ²	45 cm

¹DE ACUERDO CON LA NORMATIVA VIGENTE

²DISTANCIA ENTRE LA ESTUFA Y LOS MATERIALES COMBUSTIBLES

FOTOS DEL PRODUCTO

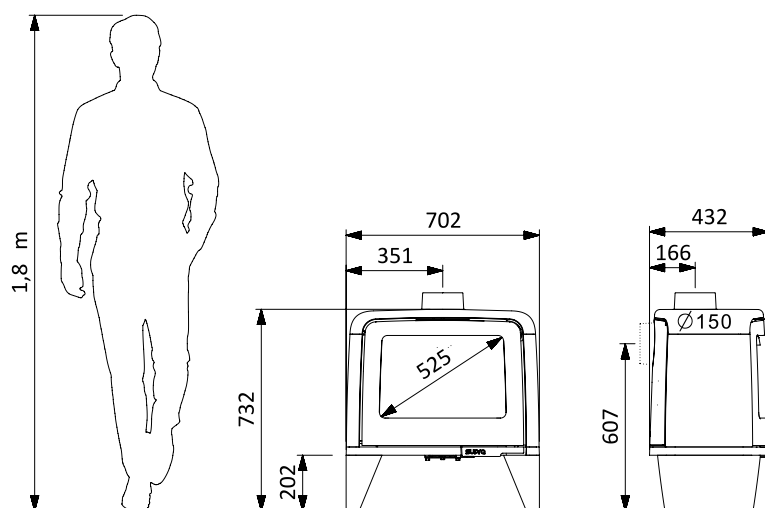
DIBUJO ACOTADO



Asa de apertura integrada para un diseño elegante (Paul, Paul haut, Paul bûcher, Paul sur pied).



Una vista curva de la llama, diagonal de 52,5 cm (21 pulgadas) (Paul, Paul haut, Paul bûcher, Paul sur pied).



PAUL SUR PIED

De 100 a
200 m²

LA SILUETA DE LA ESTUFA DE LEÑA INDEPENDIENTE: ATRACTIVAS FORMAS REDONDEADAS

ESTUFAS DE FUNDICIÓN HORIZONTALES



POTENCIA
10 kW



50 cm

MEMBRE DU LABEL

flamme
VERTE

Le label
du chauffage
au bois

COMBUSTIÓN Y MATERIALES

- **Doble combustión**, más eficaz y limpia (mínimo contenido de CO y polvo)
- Deflector de vermiculita
- Fabricado en fundición de grafito laminar de alta calidad
- Revestimiento de fundición para una mayor resistencia
- Rejilla de hierro fundido extraíble
- Cristal vitrocerámico de alta resistencia

INSTALACIÓN Y FUNCIONAMIENTO

- Conexión de humos en la **parte trasera o superior** (150 mm)
- La protección trasera reduce la temperatura dorsal
- Distancia de instalación reducida
- Puede instalarse a sólo 30 cm de la pared
- Aire primario y secundario regulables
- Sistema de cristal limpio
- Cenicero extraíble de gran capacidad

RENDIMIENTO DEL PRODUCTO	
Potencia nominal	10 kW
Rango de potencia	6 à 14 kW
Rendimiento	77 %
Rendimiento estacional	67 %
CO (13% O ₂) (mg/Nm ³)	0,10 / -
Carga nominal	2,9 kg/h
Polvo (mg/Nm ³)	18
NOX /MG/nM ³)	105
COV (OGC) (mg/Nm ³)	99
Temperatura media de los gases de combustión	314 °C
Caudal másico de gases de combustión	-
Depresión de la boquilla (nominal)	12 Pa
Emisiones de CO ₂	10,4 %
Doble combustión	Sí
Flamme verte	7 estrellas
ECODISEÑO 2022 ¹	Sí

INFORMACIÓN SOBRE EL PRODUCTO	
Código EAN	376 007 541 320 0
Código del producto	FR9015990B
Material principal	Hierro fundido
Visión de fuego (diagonal)	52,5 cm (21 pulgadas)
Tamaño del tronco	50 cm
Peso bruto	215 kg
Peso neto	196 kg
Dimensiones L x A x P	70,2 x 83,2 x 43,2 cm
Dimensiones del embalaje L x A x P	72 x 95,7 x 48 cm

INSTALACIÓN Y DIMENSIONAMIENTO	
Diámetro de la boquilla de gases de combustión	150 mm
Conexión de gases de combustión	Trasera o superior
Boquilla de gases de combustión	Macho
Distancia de instalación trasera ²	30 cm
Distancia de instalación lateral ²	45 cm

¹DE ACUERDO CON LA NORMATIVA VIGENTE

²DISTANCIA ENTRE LA ESTUFA Y LOS MATERIALES COMBUSTIBLES

FOTOS DEL PRODUCTO

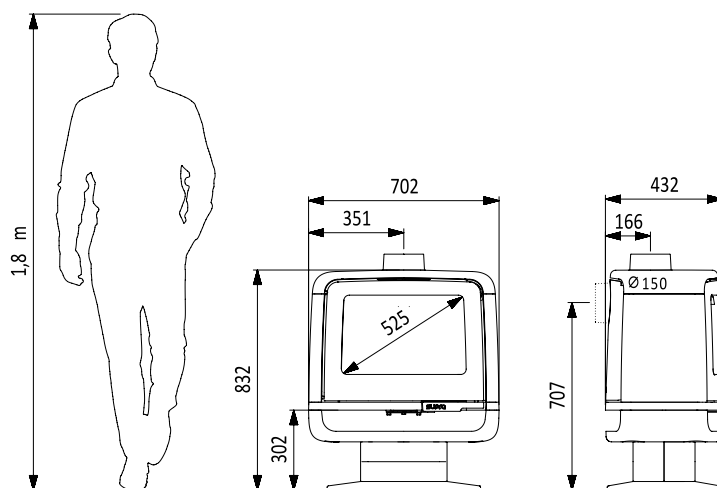
DIBUJO ACOTADO



Asa de apertura integrada para un diseño elegante (Paul, Paul haut, Paul bûcher et Paul sur pied).



Una vista curva de la llama, diagonal de 52,5 cm (21 pulgadas) (Paul, Paul haut, Paul bûcher, Paul sur pied).



LA ESTUFA DE LEÑA QUE LO TIENE TODO. UNA VISTA ORIGINAL DEL FUEGO GRACIAS A SU CRISTAL CURVADO Y AL LEÑO INTEGRADO.

ESTUFAS DE FUNDICIÓN HORIZONTALES



MEMBRE DU LABEL

flamme
VERTE

Le label
du chauffage
au bois

POTENCIA
10 kW



50 cm

COMBUSTIÓN Y MATERIALES

- Doble combustión para una combustión más eficaz y limpia (mínimo contenido de CO y polvo)
- Deflector de vermiculita
- Fabricado en fundición de grafito laminar de alta calidad
- Revestimiento de fundición para una mayor resistencia
- Rejilla de hierro fundido extraíble
- Cristal vitrocerámico de alta resistencia

INSTALACIÓN Y USO

- Conexión **trasera o superior** del conducto de humos (150 mm)
- La protección trasera para su instalación
- Distancia de instalación reducidaSe puede instalar a sólo 30 cm de la pared
- Carga fácil gracias a su altura elevada
- Aire primario y secundario regulables
- Sistema de cristal limpio
- Vista curva diagonal de 52,5 cm (21 pulgadas)
- Cenicero extraíble de gran capacidad

RENDIMIENTO DEL PRODUCTO	
Potencia nominal	10 kW
Rango de potencia	6 à 14 kW
Rendimiento	77 %
Rendimiento estacional	67 %
CO (13% O ₂) (mg/Nm ³)	0,10 / -
Carga nominal	2,9 kg/h
Polvo (mg/Nm ³)	18
NOX /MG/nM ³)	105
COV (OGC) (mg/Nm ³)	99
Temperatura media de los gases de combustión	314 °C
Caudal másico de gases de combustión	-
Depresión de la boquilla (nominal)	12 Pa
Emisiones de CO ₂	10,4 %
Doble combustión	Sí
Flamme verte	7 estrellas
ECODISEÑO 2022 ¹	Sí

INFORMACIÓN SOBRE EL PRODUCTO	
Código EAN	376 007 541 319 4
Código del producto	FR9015980B
Material principal	Hierro fundido
Visión de fuego (diagonal)	52,5 cm (21 pulgadas)
Tamaño del tronco	50 cm
Peso bruto	205 kg
Peso neto	185 kg
Dimensiones L x A x P	70,2 x 87,7 x 43,2 cm
Dimensiones del embalaje L x A x P	72 x 100 x 48 cm

INSTALACIÓN Y DIMENSIONAMIENTO	
Diámetro de la boquilla de gases de combustión	150 mm
Conexión de gases de combustión	Trasera o superior
Boquilla de gases de combustión	Macho
Distancia de instalación trasera ²	30 cm
Distancia de instalación lateral ²	45 cm

¹DE ACUERDO CON LA NORMATIVA VIGENTE

²DISTANCIA ENTRE LA ESTUFA Y LOS MATERIALES COMBUSTIBLES

FOTOS DEL PRODUCTO

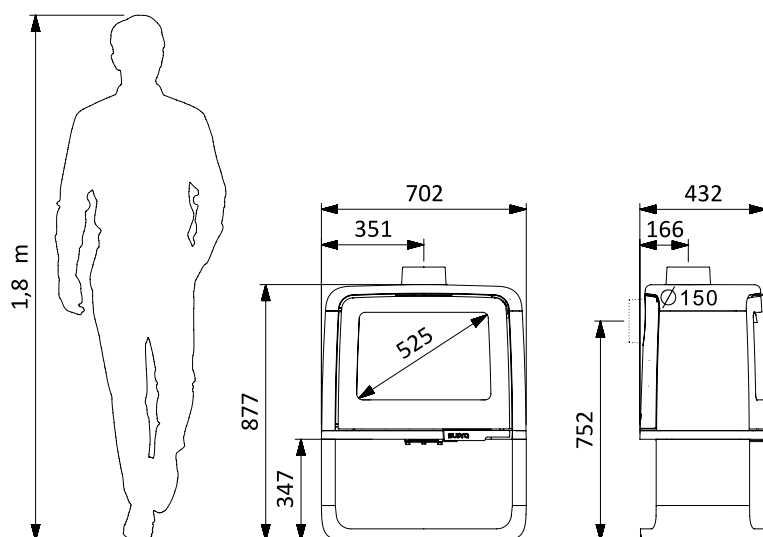
DIBUJO ACOTADO



Asa de apertura integrada para un diseño elegante (Paul, Paul haut, Paul bûcher et Paul sur pied).



Un quemador de leña incorporado de 70 cm de largo para tener la leña a mano



LOS PIES MÁS ALTOS HACEN MÁS FÁCIL SU UTILIZACIÓN DIARIA.

ESTUFAS DE FUNDICIÓN HORIZONTALES



POTENCIA
10 kW



50 cm

MEMBRE DU LABEL

flamme
VERTE

Le label
du chauffage
au bois

COMBUSTIÓN Y MATERIALES

- Doble combustión para una combustión más eficaz y limpia (mínimo contenido de CO y polvo)
- Deflector de vermiculita
- Fabricado en fundición de grafito laminar de alta calidad
- Revestimiento de fundición para una mayor resistencia
- Rejilla de hierro fundido extraíble
- Cristal vitrocerámico de alta resistencia

INSTALACIÓN Y USO

- Conexión **trasera o superior** del conducto de humos (150 mm)
- La protección trasera reduce la temperatura trasera
- Distancia de instalación reducida, se puede instalar a sólo 30 cm de la pared
- Carga fácil gracias a su altura elevada
- Aire primario y secundario regulables
- **Sistema de cristal limpio**
- Vista curva diagonal de 52,5 cm (21 pulgadas)
- Cenicero extraíble de gran capacidad

RENDIMIENTO DEL PRODUCTO	
Potencia nominal	10 kW
Rango de potencia	6 à 14 kW
Rendimiento	77%
Rendimiento estacional	67 %
CO (13% O ₂) (%/MG/Nm ³)	0,10 / -
Carga nominal	2,9 kg/h
Polvo (mg/Nm ³)	18
NOX /MG/nM ³)	105
COV (OGC) (mg/Nm ³)	99
Temperatura media de los gases de combustión	314 °C
Caudal másico de gases de combustión	-
Depresión de la boquilla (nominal)	12 Pa
Emisiones de CO ₂	10,4 %
Doble combustión	Sí
Flamme verte	7 estrellas
ECODISEÑO 2022 ¹	Sí

INFORMACIÓN SOBRE EL PRODUCTO	
Código EAN	376 007 541 321 7
Código del producto	FR9016000B
Material principal	Hierro fundido
Visión de fuego (diagonal)	52,5 cm (21 pulgadas)
Tamaño del tronco	50 cm
Peso bruto	190 kg
Peso neto	172 kg
Dimensiones L x A x P	70,2 x 87,7 x 43,2 cm
Dimensiones del embalaje L x A x P	72 x 100 x 48 cm

INSTALACIÓN Y DIMENSIONAMIENTO	
Diámetro de la boquilla de gases de combustión	150 mm
Conexión de gases de combustión	Trasera o superior
Boquilla de gases de combustión	Macho
Distancia de instalación trasera ²	30 cm
Distancia de instalación lateral ²	45 cm

¹DE ACUERDO CON LA NORMATIVA VIGENTE

²DISTANCIA ENTRE LA ESTUFA Y LOS MATERIALES COMBUSTIBLES

FOTOS DEL PRODUCTO

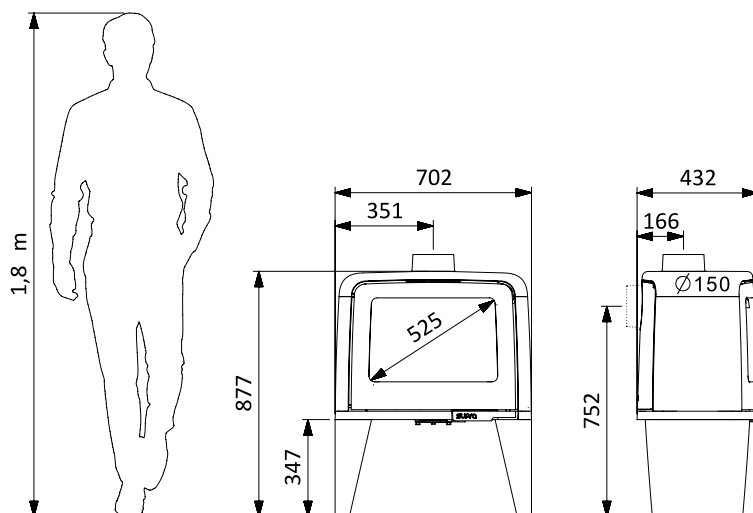


Asa de apertura integrada para un diseño elegante (Paul, Paul haut, Paul bûcher et Paul sur pied).



Una vista curva de la llama, diagonal de 52,5 cm (21 pulgadas) (Paul, Paul haut, Paul bûcher, Paul sur pied).

DIBUJO ACOTADO



JACCO PIEDS BOIS

De 48 a
105 m²

UN AMBIENTE NÓRDICO, UNA INVITACIÓN A LA RELAJACIÓN Y EL BIENESTAR.

ESTUFAS VERTICALES DE ACERO



POTENCIA
4,8 kW



25 cm
(30 cm max.)

ESTANCA
Y CONECTABLE

CONEXIÓN
DE AIRE EXTERIOR
(alímetro)

100 mm

MEMBRE DU LABEL

flamme
VERTE

Le label
du chauffage
au bois

COMBUSTIÓN Y MATERIALES

- **Doble combustión** para una combustión más limpia y eficaz (bajos niveles de CO y polvo)
- Deflector de vermiculita
- Rejilla de hierro fundido extraíble
- **Patas de madera de estilo escandinavo**
- Cristal vitrocerámico de alta resistencia

INSTALACIÓN Y USO

- Conexión de humos **trasera o superior** (150 mm)
- Protección trasera para su instalación
- Distancia de instalación reducida
- Se puede instalar a sólo **30 cm de la pared**
- Mango integrado Diseño elegante
- Aire primario y secundario regulables
- **Sistema de cristal limpio**
- Vista diagonal del fuego 43,2 cm
- Cenicero extraíble de gran capacidad

RENDIMIENTO DEL PRODUCTO

Potencia nominal	4,8 kW
Rango de potencia	4 ã 6 kW
Rendimiento	77,6%
Rendimiento estacional	67,6 %
CO (13% O ₂) (%/MG/Nm ³)	0,07 / 826
Carga nominal	1,37 kg/h
Polvo (mg/Nm ³)	26
NOX /MG/nM ³)	121
COV (OGC) (mg/Nm ³)	45
Temperatura media de los gases de combustión	285 °C
Caudal másico de gases de combustión	4,7 g/s
Depresión de la boquilla (nominal)	12 Pa
Emisiones de CO ₂	9,91 %
Doble combustión	Sí
Flamme verte	7 estrellas
ECODISEÑO 2022 ¹	Sí

INFORMACIÓN SOBRE EL PRODUCTO

Código EAN	376 007 541 323 1
Código del producto	FR9016020B
Material principal	Acero
Visión de fuego (diagonal)	43,2 cm (16 pulgadas)
Tamaño del tronco	25 cm (30 cm MÁX.)
Peso bruto	105 kg
Peso neto	90 kg
Dimensiones L x A x P	42 x 74,8 x 37,6 cm
Dimensiones del embalaje L x A x P	51 x 90 x 46,5 cm

INSTALACIÓN Y DIMENSIONAMIENTO

Diámetro de la boquilla de gases de combustión	150 mm
Conexión de gases de combustión	Trasera o superior
Boquilla de gases de combustión	Macho
Diámetro de la conexión de aire exterior	100 mm (Trasera)
Distancia de instalación trasera ²	30 cm
Distancia de instalación lateral ²	30 cm

¹DE ACUERDO CON LA NORMATIVA VIGENTE

²DISTANCIA ENTRE LA ESTUFA Y LOS MATERIALES COMBUSTIBLES

FOTOS DEL PRODUCTO

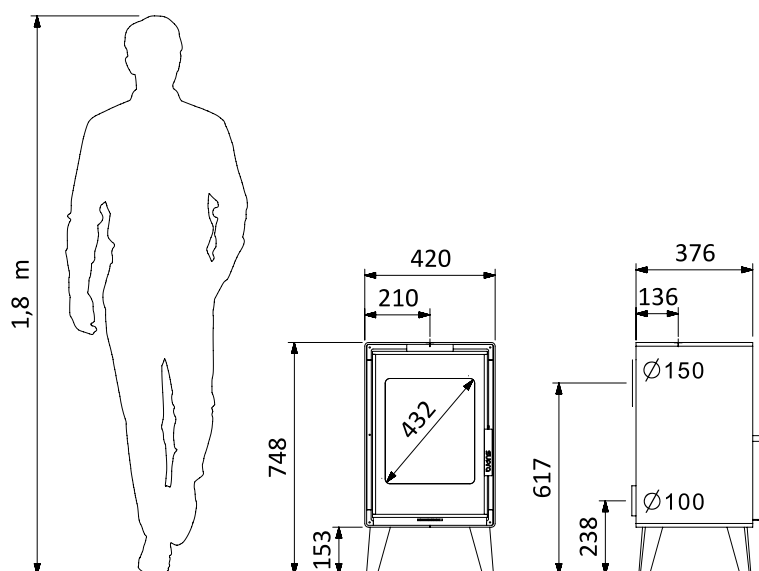


Encantadora estufa de leña con patas de madera de estilo escandinavo.



Tirador ergonómico de fácil apertura.

DIBUJO ACOTADO





POTENCIA
4,8 kW



ESTANCA
Y CONECTABLE

CONEXIÓN
DE AIRE EXTERIOR
(diámetro)

100 mm

MEMBRE DU LABEL

flamme
VERTE

Le label
du chauffage
au bois

COMBUSTIÓN Y MATERIALES

- **Doble combustión** para una combustión más limpia y eficaz (niveles mínimos de CO y polvo)
- **Deflector de vermiculita**
- Rejilla de hierro fundido extraíble
- Cristal vitrocerámico de alta resistencia

INSTALACIÓN Y USO

- Conexión de humos en la parte **trasera o superior** (150 mm)
- Distancia de instalación reducida
- Se puede instalar a sólo **30 cm de la pared**
- Fácil carga gracias a su altura elevada
- Aire primario y secundario regulables
- Sistema de cristal limpio
- Vista diagonal del fuego 43 cm
- Cenicero extraíble de gran capacidad

RENDIMIENTO DEL PRODUCTO

Potencia nominal	4,8 kW
Rango de potencia	4 à 6 kW
Rendimiento	77,6%
Rendimiento estacional	67,6 %
CO (13% O ₂) (%/MG/Nm ³)	0,07 / 826
Carga nominal	1,37 kg/h
Polvo (mg/Nm ³)	26
NOX /MG/nM ³)	121
COV (OGC) (mg/Nm ³)	45
Temperatura media de los gases de combustión	285 °C
Caudal másico de gases de combustión	4,7 g/s
Depresión de la boquilla (nominal)	12 Pa
Emisiones de CO ₂	9,91 %
Doble combustión	Sí
Flamme verte	7 estrellas
ECODISEÑO 2022 ¹	Sí

INFORMACIÓN SOBRE EL PRODUCTO

Código EAN	376 007 541 148 0
Código del producto	FR9010550B
Material principal	Acero
Visión de fuego (diagonal)	43 cm (16 pulgadas)
Tamaño del tronco	25 cm (30 cm MÁX.)
Peso bruto	110 kg
Peso neto	95 kg
Dimensiones L x A x P	41,7 x 93,6 x 36,6 cm
Dimensiones del embalaje L x A x P	49,5 x 123,5 x 53 cm

INSTALACIÓN Y DIMENSIONAMIENTO

Diámetro de la boquilla de gases de combustión	150 mm
Conexión de gases de combustión	Trasera o superior
Boquilla de gases de combustión	Macho
Diámetro de la conexión de aire exterior	100 mm (Trasera)
Distancia de instalación trasera ²	30 cm
Distancia de instalación lateral ²	30 cm

¹DE ACUERDO CON LA NORMATIVA VIGENTE

²DISTANCIA ENTRE LA ESTUFA Y LOS MATERIALES COMBUSTIBLES

FOTOS DEL PRODUCTO

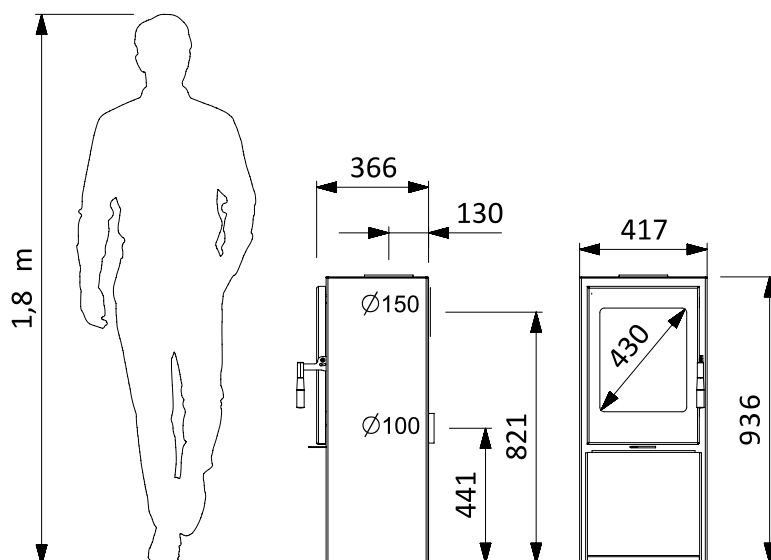
DIBUJO ACOTADO



Leñero incorporado de 41 cm de largo para tener la leña a mano.



Asa de apertura ergonómica para la utilización diaria.





MEMBRE DU LABEL

flamme
VERTE

Le label
du chauffage
au bois

POTENCIA
7,1 kW



ESTANCA
Y CONECTABLE

CONEXIÓN
DE AIRE EXTERIOR
(diámetro)

75 mm

COMBUSTIÓN Y MATERIALES

- **TECNOLOGÍA DE CONTROL TOTAL:** los dos controles de aire permiten un control total del aire primario y secundario, ocultos en el compartimento interior
- **ESTANCO,** alto nivel de estanqueidad para controlar el aire de combustión (aire primario, secundario y de ventana totalmente canalizados y ajustables)
- **Interior de vermiculita de alta densidad** para una mayor resistencia a las temperaturas extremas y una mejor combustión
- Rejilla de hierro fundido extraíble

INSTALACIÓN Y UTILIZACIÓN

- Conexión **superior o posterior** del conducto de humos (150 mm)
- El protector de espalda reduce la temperatura de la espalda
- Corta distancia de instalación – puede instalarse a sólo **10 cm de la pared**
- **Carga fácil gracias a su altura elevada**
- Aire primario y secundario regulables
- Sistema de cristal limpio
- **Vista ampliada de la llama diagonal de 71 cm (28 pulgadas)**
- Cenicero de fácil extracción (CHLOÉ y CHLOÉ SUR PIED).

NOVEDAD DE ESTE AÑO: Piedras opcionales para mantener el calor durante más tiempo y añadir un toque estético extra. **Consulte la página 65** para ver los accesorios.

RENDIMIENTO DEL PRODUCTO	
Potencia nominal	7,1 kW
Rango de potencia	3 à 10 kW
Rendimiento	81,5 %
Rendimiento estacional	71,5 %
CO (13% O ₂) (%/MG/Nm ³)	0,07 /-
Carga nominal	2,1 kg/h
Polvo (mg/Nm ³)	15
NOX /MG/nM ³)	135
COV (OGC) (mg/Nm ³)	102
Temperatura media de los gases de combustión	309 °C
Caudal másico de gases de combustión	6,6 g/s
Depresión de la boquilla (nominal)	12 Pa
Emisiones de CO ₂	12,3 %
Doble combustión	Sí
Flamme verte	7 estrellas
ECODISEÑO 2022 ¹	Sí

INFORMACIÓN SOBRE EL PRODUCTO	
Código EAN	311 983 112 107 9
Código del producto	FR9002710B
Material principal	Acero
Visión de fuego (diagonal)	71 cm (27 pulgadas)
Tamaño del tronco	33 cm (h) 50 cm (v)
Peso bruto	155 kg
Peso neto	135 kg
Dimensiones L x A x P	53,6 x 128,4 x 48,8 cm
Dimensiones del embalaje L x A x P	80 x 150 x 60 cm

INSTALACIÓN Y DIMENSIONAMIENTO	
Diámetro de la boquilla de gases de combustión	150 mm
Conexión de gases de combustión	Trasera o superior
Boquilla de gases de combustión	Macho
Diámetro de la conexión de aire exterior	75 mm (trasera o inferior)
Distancia de instalación trasera ²	10 cm
Distancia de instalación lateral ²	30 cm

¹DE ACUERDO CON LA NORMATIVA VIGENTE

²DISTANCIA ENTRE LA ESTUFA Y LOS MATERIALES COMBUSTIBLES

FOTOS DEL PRODUCTO

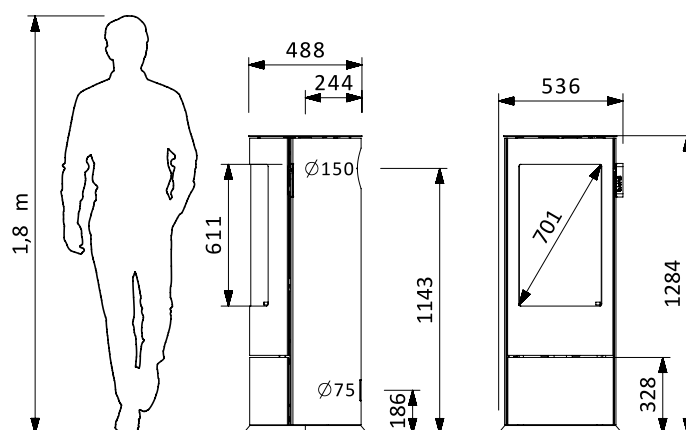


Asa de apertura en posición elevada para facilitar la apertura (CHLOÉ et CHLOÉ SUR PIED).



Cristal vitrocerámico de alta resistencia con sistema de vidrio limpio. (CHLOÉ et CHLOÉ SUR PIED).

DIBUJO ACOTADO



CHLOÉ SUR PIED

De 60 a
120 m²

LA SILUETA DE LA ESTUFA DE LEÑA INDEPENDIENTE.

ESTUFAS VERTICALES DE LEÑA DE ACERO

MEMBRE DU LABEL

flamme
VERTE

Le label
du chauffage
au bois



POTENCIA
7,1 kW



33 cm (h)
50 cm (v)

ESTANCA
Y CONECTABLE

CONEXIÓN
DE AIRE EXTERIOR
(diámetro)

75 mm

COMBUSTIÓN Y MATERIALES

- **TECNOLOGÍA DE CONTROL TOTAL:** los dos controles de aire permiten un control total del aire primario y secundario, ocultos en el compartimento interior
- **ESTANCO,** alto nivel de estanqueidad para controlar el aire de combustión (aire primario, secundario y de ventana totalmente canalizados y ajustables)
- **Interior de vermiculita de alta densidad** para una mayor resistencia a las temperaturas extremas y una mejor combustión
- Rejilla de hierro fundido extraíble

INSTALACIÓN Y UTILIZACIÓN

- Conexión **superior o posterior** del conducto de humos (150 mm)
- El protector posterior reduce la temperatura
- Corta distancia de instalación - puede instalarse a sólo **10 cm de la pared**
- **Carga fácil gracias a su altura elevada**
- Aire primario y secundario regulables
- Sistema de cristal limpio
- **Vista ampliada de la llama diagonal de 71 cm (28 pulgadas)**
- Cenicero de fácil extracción (CHLOÉ y CHLOÉ SUR PIED).

NOVEDAD DE ESTE AÑO: piedras opcionales para mantener el calor durante más tiempo y añadir un toque estético extra. Consulte la página 65 para ver los accesorios.

RENDIMIENTO DEL PRODUCTO	
Potencia nominal	7,1 kW
Rango de potencia	3 à 10 kW
Rendimiento	81,5 %
Rendimiento estacional	71,5 %
CO (13% O ₂) (mg/Nm ³)	0,07 /-
Carga nominal	2,1 kg/h
Polvo (mg/Nm ³)	15
NOX /MG/nM ³)	135
COV (OGC) (mg/Nm ³)	102
Temperatura media de los gases de combustión	309 °C
Caudal másico de gases de combustión	6,6 g/s
Depresión de la boquilla (nominal)	12 Pa
Emisiones de CO ₂	12,3 %
Doble combustión	Sí
Flamme verte	7 estrellas
ECODISEÑO 2022 ¹	Sí

INFORMACIÓN SOBRE EL PRODUCTO	
Código EAN	311 983 112 108 6
Código del producto	FR9002770B
Material principal	Acero
Visión de fuego (diagonal)	71 cm (27 pulgadas)
Tamaño del tronco	33 cm (h) 50 cm (v)
Peso bruto	150 kg
Peso neto	125 kg
Dimensiones L x A x P	53,6 x 128,4 x 48,8 cm
Dimensiones del embalaje L x A x P	49,5 x 123,5 x 53 cm

INSTALACIÓN Y DIMENSIONAMIENTO	
Diámetro de la boquilla de gases de combustión	150 mm
Conexión de gases de combustión	Trasera o superior
Boquilla de gases de combustión	Macho
Diámetro de la conexión de aire exterior	75 mm (trasera o inferior)
Distancia de instalación trasera ²	10 cm
Distancia de instalación lateral ²	30 cm

¹DE ACUERDO CON LA NORMATIVA VIGENTE

²DISTANCIA ENTRE LA ESTUFA Y LOS MATERIALES COMBUSTIBLES

FOTOS DEL PRODUCTO

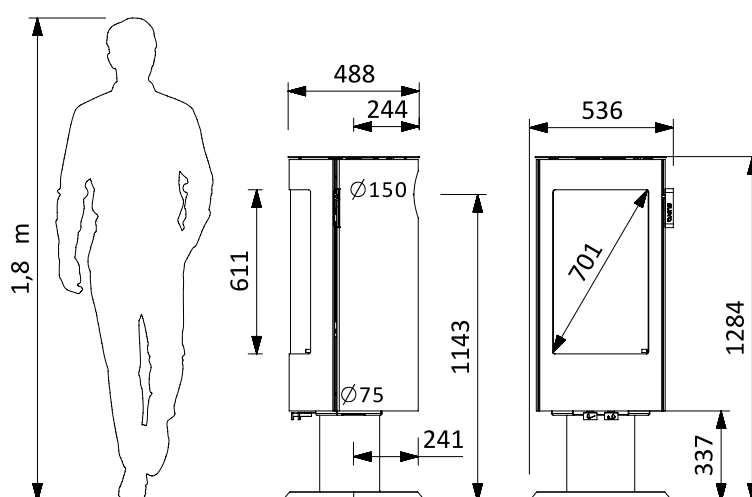


Zoom sobre el interior de vermiculita (CHLOÉ et CHLOÉ SUR PIED).



Estilo de pata hueca diseñado en hierro fundido.

DIBUJO ACOTADO





MEMBRE DU LABEL

flamme
VERTE | Le label
du chauffage
au bois

POTENCIA
8,5 kW


50 cm
(62 cm MAX.)

ESTANCA
Y CONECTABLE

CONEXIÓN
DE AIRE EXTERIOR
(alímetro)
100 mm

COMBUSTIÓN Y MATERIALES

- **Doble combustión** más eficiente para la reducción de emisiones.
- **Estanco**, alto nivel de estanqueidad para controlar el aire de combustión (aire primario, secundario y de ventana totalmente canalizados y ajustables)
- **Interior de vermiculita de alta densidad** para una mayor resistencia a las temperaturas extremas y una mejor combustión
- Rejilla de hierro fundido extraíble
- Cristal vitrocerámico de alta resistencia

INSTALACIÓN Y UTILIZACIÓN

- Conexión **superior o posterior** del conducto de humos (150 mm)
- El protector de espalda reduce la temperatura
- Corta distancia de instalación - puede instalarse a sólo 25 cm de la pared
- Aire primario y secundario regulables
- Sistema de cristal limpio
- Vista ampliada de la llama diagonal de 64 cm (25 pulgadas)
- Cenicero extraíble de gran capacidad

RENDIMIENTO DEL PRODUCTO	
Potencia nominal	8,5 kW
Rango de potencia	6 à 12 kW
Rendimiento	75,4 %
Rendimiento estacional	65,4 %
CO (13% O ₂) (%/MG/Nm ³)	0,09 / 1080
Carga nominal	2 kg/h
Polvo (mg/Nm ³)	20
NOX /MG/nM ³)	97
COV (OGC) (mg/Nm ³)	73
Temperatura media de los gases de combustión	313 °C
Caudal másico de gases de combustión	8,3 g/s
Depresión de la boquilla (nominal)	12 Pa
Emisiones de CO ₂	9,38 %
Doble combustión	Sí
Flamme verte	7 estrellas
ECODISEÑO 2022 ¹	Sí

INFORMACIÓN SOBRE EL PRODUCTO	
Código EAN	376 007 541149 7
Código del producto	FR9010560B
Material principal	Acero
Visión de fuego (diagonal)	64 cm (25 pulgadas)
Tamaño del tronco	50 cm (62 cm MÁX.)
Peso bruto	131 kg
Peso neto	109 kg
Dimensiones L x A x P	76,3 x 70,1 x 39,2 cm
Dimensiones del embalaje L x A x P	83 x 88 x 53 cm

INSTALACIÓN Y DIMENSIONAMIENTO	
Diámetro de la boquilla de gases de combustión	150 mm
Conexión de gases de combustión	Trasera o superior
Boquilla de gases de combustión	Macho
Diámetro de la conexión de aire exterior	100 mm (trasera)
Distancia de instalación trasera ²	25 cm
Distancia de instalación lateral ²	20 cm

¹DE ACUERDO CON LA NORMATIVA VIGENTE

²DISTANCIA ENTRE LA ESTUFA Y LOS MATERIALES COMBUSTIBLES

FOTOS DEL PRODUCTO

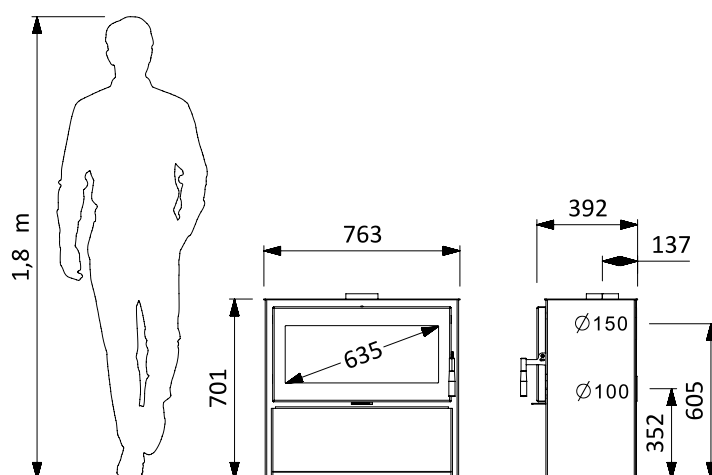


Leñero incorporado de 76 cm de largo para tener la leña a mano.



Asa de apertura ergonómica para la utilización diaria.

DIBUJO ACOTADO



LARRY SUR PIED

De 85 a
160 m²

CREAR UNA ATMÓSFERA DISTINGUIDA Y ÚNICA

ESTUFAS VERTICALES DE LEÑA DE ACERO



MEMBRE DU LABEL

flamme
VERTE

Le label
du chauffage
au bois

POTENCIA
8,5 kW


50 cm
(62 cm MAX.)

ESTANCA
Y CONECTABLE

CONEXIÓN
DE AIRE EXTERIOR
(diámetro)
100 mm

COMBUSTIÓN Y MATERIALES

- **Doble combustión** más eficiente para la reducción de emisiones.
- **Estanco**, alto nivel de estanqueidad para controlar el aire de combustión (aire primario, secundario y de ventana totalmente canalizados y ajustables)
- **Interior de vermiculita de alta densidad** para una mayor resistencia a las temperaturas extremas y una mejor combustión
- Rejilla de hierro fundido extraíble
- Cristal vitrocerámico de alta resistencia

INSTALACIÓN Y UTILIZACIÓN

- **Conexión superior o posterior** del conducto de humos (150 mm)
- El protector de espalda reduce la temperatura de la espalda
- Corta distancia de instalación - puede instalarse a sólo **25 cm de la pared**
- Aire primario y secundario regulables
- **Sistema de cristal limpio**
- Cenicero extraíble de gran capacidad

RENDIMIENTO DEL PRODUCTO

Potencia nominal	8,5 kW
Rango de potencia	6 à 12 kW
Rendimiento	75,4 %
Rendimiento estacional	65,4 %
CO (13% O ₂) (mg/Nm ³)	0,09 / 1080
Carga nominal	2 kg/h
Polvo (mg/Nm ³)	20
NOX /MG/nM ³)	97
COV (OGC) (mg/Nm ³)	73
Temperatura media de los gases de combustión	313 °C
Caudal másico de gases de combustión	8,3 g/s
Depresión de la boquilla (nominal)	12 Pa
Emisiones de CO ₂	9,38 %
Doble combustión	Sí
Flamme verte	7 estrellas
ECODISEÑO 2022 ¹	Sí

INFORMACIÓN SOBRE EL PRODUCTO

Código EAN	376 007 541 322 4
Código del producto	FR9016010B
Material principal	Acero
Visión de fuego (diagonal)	64 cm (25 pulgadas)
Tamaño del tronco	50 cm (62 cm MÁX.)
Peso bruto	155 kg
Peso neto	145 kg
Dimensiones L x A x P	76,3 x 69,9 x 39,1 cm
Dimensiones del embalaje L x A x P	83 x 88 x 53 cm

INSTALACIÓN Y DIMENSIONAMIENTO

Diámetro de la boquilla de gases de combustión	150 mm
Conexión de gases de combustión	Trasera o superior
Boquilla de gases de combustión	Macho
Diámetro de la conexión de aire exterior	100 mm (trasera)
Distancia de instalación trasera ²	25 cm
Distancia de instalación lateral ²	20 cm

¹DE ACUERDO CON LA NORMATIVA VIGENTE

²DISTANCIA ENTRE LA ESTUFA Y LOS MATERIALES COMBUSTIBLES

FOTOS DEL PRODUCTO

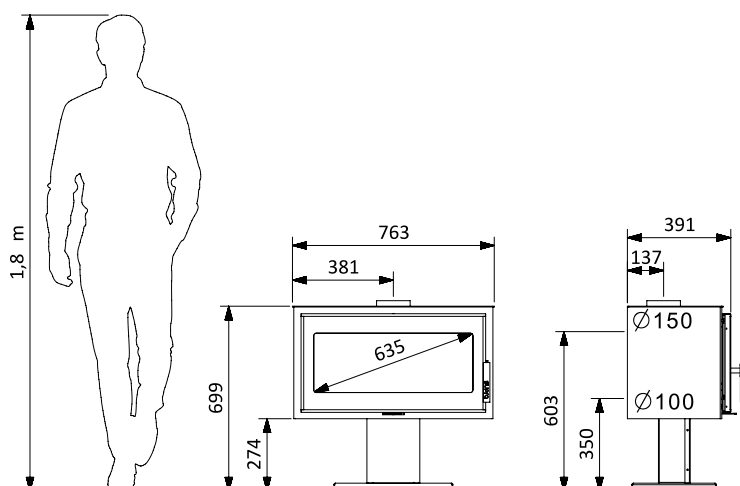


Su diseño de líneas rectas crea un ambiente distinguido.



Asa de apertura ergonómica para la utilización diaria.

DIBUJO ACOTADO



TALMA TRI-VISION

De 90 a
180 m²

DISFRUTE DEL FUEGO DESDE DIFERENTES ÁNGULOS

ESTUFAS VERTICALES DE LEÑA DE ACERO



MEMBRE DU LABEL

flamme
VERTE | Le label
du chauffage
au bois

POTENCIA
9,1 kW



33 cm (h)
50 cm (v)

ESTANCA
Y CONECTABLE

CONEXIÓN
DE AIRE EXTERIOR
(diámetro)

100 mm

COMBUSTIÓN Y MATERIALES

- **Visualización del fuego desde 3 ángulos**
- **Tecnología de control total:** los dos controles de aire permiten un control total del aire primario y secundario, ocultos en el compartimento interior.
- **Estanco,** alto nivel de estanqueidad para controlar el aire de combustión (aire primario, secundario y de ventana totalmente canalizados y ajustables)
- **Interior de vermiculita de alta densidad** para una mayor resistencia a las temperaturas extremas y una mejor combustión
- Rejilla de hierro fundido extraíble
- Cristal vitrocerámico de alta resistencia

INSTALACIÓN Y UTILIZACIÓN

- Conexión superior o posterior del conducto de humos (150 mm)
- El protector de espalda reduce la temperatura de la espalda
- Corta distancia de instalación – puede instalarse a sólo **15 cm de la pared**
- **Carga fácil gracias a su altura elevada**
- Aire primario y secundario regulables
- **Sistema de cristal limpio**
- Vista ampliada de la llama diagonal de 56 cm (22 pulgadas)
- Cenicero extraíble de gran capacidad

RENDIMIENTO DEL PRODUCTO	
Potencia nominal	9,1 kW
Rango de potencia	6 à 10 kW
Rendimiento	80 %
Rendimiento estacional	70 %
CO (13% O ₂) (mg/Nm ³)	0,05 /100
Carga nominal	2,5 kg/h
Polvo (mg/Nm ³)	23
NOX /MG/nM ³)	100
COV (OGC) (mg/Nm ³)	36
Temperatura media de los gases de combustión	308 °C
Caudal másico de gases de combustión	7,2 g/s
Depresión de la boquilla (nominal)	12 Pa
Emisiones de CO ₂	12,1 %
Doble combustión	Sí
Flamme verte	7 estrellas
ECODISEÑO 2022 ¹	Sí

INFORMACIÓN SOBRE EL PRODUCTO	
Código EAN	376 007 541151 0
Código del producto	FR9010580B
Material principal	Acero
Visión de fuego (diagonal)	56 cm (22 pulgadas)
Tamaño del tronco	33 cm (h) 50 cm (v)
Peso bruto	132 kg
Peso neto	122 kg
Dimensiones L x A x P	45 x 105,5 x 39 cm
Dimensiones del embalaje L x A x P	56 x 123,5 x 56 cm

INSTALACIÓN Y DIMENSIONAMIENTO	
Diámetro de la boquilla de gases de combustión	150 mm
Conexión de gases de combustión	Trasera o superior
Boquilla de gases de combustión	Macho
Diámetro de la conexión de aire exterior	100 mm (trasera)
Distancia de instalación trasera ²	15 cm
Distancia de instalación lateral ²	70 cm

¹DE ACUERDO CON LA NORMATIVA VIGENTE

²DISTANCIA ENTRE LA ESTUFA Y LOS MATERIALES COMBUSTIBLES

FOTOS DEL PRODUCTO

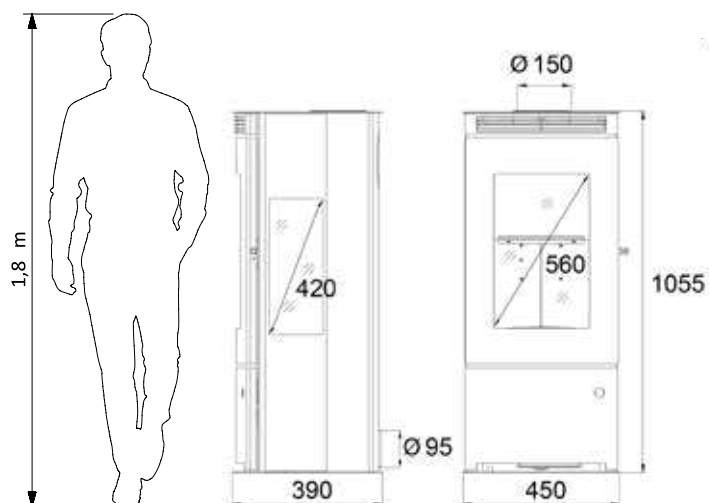
DIBUJO ACOTADO



Estufa con triple vista al fuego.



Utilización cotidiana simplificada: Asa de apertura alta diseñada para abrirla sin agacharse.



NÉO 55 E



De 60 a
120 m²

MODERNA Y CHIC, LA GAMA NEO REALZA CON ELEGANCIA SU HOGAR.

INSERTABLES



POTENCIA
5,6 kW



ESTANCA
Y CONECTABLE

CONEXIÓN
DE AIRE EXTERIOR
(diámetro)
75 mm

MEMBRE DU LABEL

flamme
VERTE

Le label
du chauffage
au bois

COMBUSTIÓN Y MATERIALES

- **Doble combustión más eficiente para la reducción de emisiones.**
- **ESTANCO**, alto nivel de estanqueidad para controlar el aire de combustión (aire primario, secundario y de ventana totalmente canalizados y ajustables)
- **Placa del hogar de hierro fundido para mayor resistencia**
- Parrilla y hogar de hierro fundido
- Puerta de cristal serigrafiado
- **Marco de serie para un acabado perfecto**
- Cristal vitrocerámico de alta resistencia

INSTALACIÓN Y UTILIZACIÓN

- **Ingenioso diseño apto tanto para chimeneas abiertas como para chimeneas**
- Conexión del conducto de humos superior (150 mm)
- El aire caliente puede redistribuirse
- Turbina: 2 velocidades de ventilador (180m³/h) - (opcional)
- Control de aire único para un control perfecto de la combustión
- **Sistema de cristal limpio**
- Vista ampliada de la llama diagonal de 45 cm (18 pulgadas)

RENDIMIENTO DEL PRODUCTO	
Potencia nominal	5,6 kW
Rango de potencia	3 à 10 kW
Rendimiento	78 %
Rendimiento estacional	68 %
CO (13% O ₂) (mg/Nm ³)	0,09 /-
Carga nominal	2,1 kg/h
Polvo (mg/Nm ³)	4
NOX /MG/nM ³)	103,5
COV (OGC) (mg/Nm ³)	48,45
Temperatura media de los gases de combustión	220 °C
Caudal másico de gases de combustión	4,7 g/s
Depresión de la boquilla (nominal)	12 Pa
Emisiones de CO ₂	11,60 %
Doble combustión	Sí
Flamme verte	7 estrellas
ECODISEÑO 2022 ¹	Sí

INFORMACIÓN SOBRE EL PRODUCTO	
Código EAN	376 007 541 231 9
Código del producto	FR9011320B
Material principal	Acero
Visión de fuego (diagonal)	45 cm (18 pulgadas)
Tamaño del tronco	33 cm (43 cm MÁX.)
Peso bruto	88 kg
Peso neto	76 kg
Dimensiones L x A x P	58,8 x 55,8 x 40,5 cm
Dimensiones del embalaje L x A x P	80 x 75,2 x 60 cm

INSTALACIÓN Y DIMENSIONAMIENTO	
Diámetro de la boquilla de gases de combustión	150 mm
Conexión de gases de combustión	Dessus
Boquilla de gases de combustión	Macho
Diámetro de la conexión de aire exterior	75 mm (trasera o inferior)
Distancia de instalación trasera ²	4 cm
Distancia de instalación lateral ²	4 cm

¹DE ACUERDO CON LA NORMATIVA VIGENTE

²DISTANCIA ENTRE LA ESTUFA Y LOS MATERIALES COMBUSTIBLES

FOTOS DEL PRODUCTO

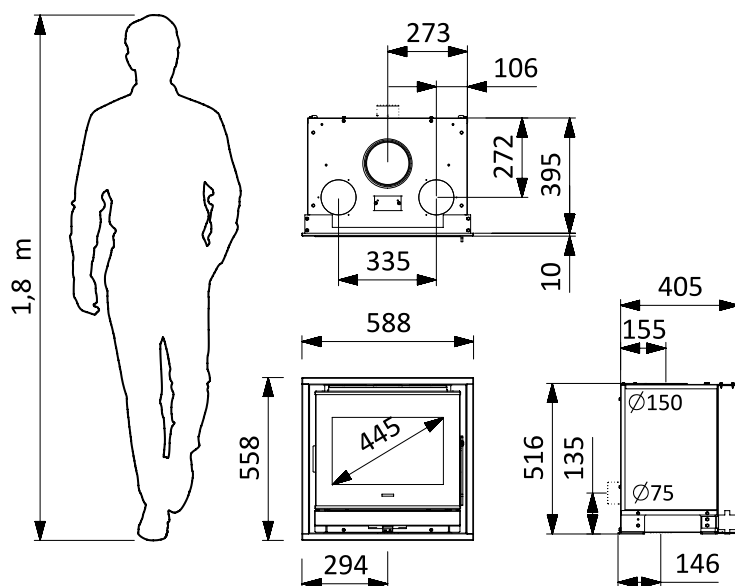
DIBUJO ACOTADO



Carenado completo: parte superior precortada para 2 boquillas de distribución de aire caliente.



Cenicero extraíble con gran capacidad de almacenamiento (NEO 55, 67, 76 y 76 16/9).



NÉO 67



De 80 a
160 m²

MODERNA Y CHIC, LA GAMA NEO REALZA CON ELEGANCIA SU HOGAR.

INSERTABLES



MEMBRE DU LABEL

flamme
VERTE | Le label
du chauffage
au bois

POTENCIA
8 kW


50 cm
(55 cm MAX.)

ESTANCA
Y CONECTABLE

CONEXIÓN
DE AIRE EXTERIOR
(diámetro)
75 mm

COMBUSTIÓN Y MATERIALES

- **Doble combustión** más eficiente para la reducción de emisiones.
- **Estanco**, alto nivel de estanqueidad para controlar el aire de combustión (aire primario, secundario y de ventana totalmente canalizados y ajustables)
- **Placa del hogar de hierro fundido para mayor resistencia**
- Parrilla y hogar de hierro fundido
- Puerta de cristal serigrafiado
- **Marco de serie para un acabado perfecto**
- Cristal vitrocerámico de alta resistencia

INSTALACIÓN Y UTILIZACIÓN

- **Ingenioso diseño apto tanto para chimeneas abiertas como para chimeneas**
- Conexión del conducto de humos superior (150 mm)
- Carenado protector de serie
- El aire caliente puede redistribuirse
- Turbina: 2 velocidades de ventilación (180m³/h) - (opcional)
- Control de aire único para un control perfecto de la combustión
- **Sistema de cristal limpio**
- Vista ampliada de la llama diagonal de 56 cm (24 pulgadas)
- Cenicero extraíble de gran capacidad

RENDIMIENTO DEL PRODUCTO

Potencia nominal	8 kW
Rango de potencia	5 à 14 kW
Rendimiento	85 %
Rendimiento estacional	75 %
CO (13% O ₂) (%/MG/Nm ³)	0,09 / 1170
Carga nominal	2,25 kg/h
Polvo (mg/Nm ³)	4
NOX /MG/nM ³)	110
COV (OGC) (mg/Nm ³)	120
Temperatura media de los gases de combustión	174 °C
Caudal másico de gases de combustión	6,8 g/s
Depresión de la boquilla (nominal)	12 Pa
Emisiones de CO ₂	9,1 %
Doble combustión	Sí
Flamme verte	7 estrellas
ECODISEÑO 2022 ¹	Sí

INFORMACIÓN SOBRE EL PRODUCTO

Código EAN	311 983 112 039 3
Código del producto	FR9006720B
Material principal	Acero
Visión de fuego (diagonal)	56 cm (22 pulgadas)
Tamaño del tronco	50 cm (55 cm MÁX.)
Peso bruto	120 kg
Peso neto	102 kg
Dimensiones L x A x P	70,8 x 59,5 x 48,3 cm
Dimensiones del embalaje L x A x P	76 x 76 x 57 cm

INSTALACIÓN Y DIMENSIONAMIENTO

Diámetro de la boquilla de gases de combustión	150 mm
Conexión de gases de combustión	Dessus
Boquilla de gases de combustión	Macho
Diámetro de la conexión de aire exterior	75 mm (trasera o inferior)
Distancia de instalación trasera ²	5 cm
Distancia de instalación lateral ²	5 cm

¹DE ACUERDO CON LA NORMATIVA VIGENTE

²DISTANCIA ENTRE LA ESTUFA Y LOS MATERIALES COMBUSTIBLES

FOTOS DEL PRODUCTO

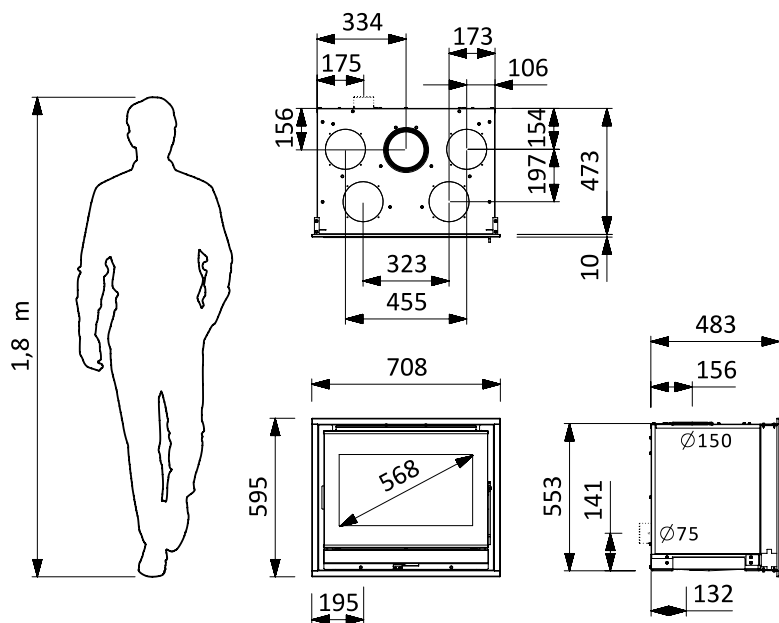
DIBUJO ACOTADO



Asa de apertura por palanca (NÉO 67, 76, 76 16/9ème, 100 et 55).



Interior en hierro fundido, base y rejillas (NÉO 67, 76, et 76 16/9ème).



NÉO 76



De 105 a
200 m²

MODERNA Y CHIC, LA GAMA NEO REALZA CON ELEGANCIA SU HOGAR.

INSERTABLES



MEMBRE DU LABEL

flamme
VERTE

Le label
du chauffage
au bois

POTENCIA
10,6 kW


50 cm
(60 cm MAX.)

ESTANCA
Y CONECTABLE

CONEXIÓN
DE AIRE EXTERIOR
(diámetro)
75 mm

COMBUSTIÓN Y MATERIALES

- **Doble combustión** más eficiente para la reducción de emisiones.
- **Estanco**, alto nivel de estanqueidad para controlar el aire de combustión (aire primario, secundario y de ventana totalmente canalizados y ajustables)
- **Placa del hogar de hierro fundido** para mayor resistencia
- Parrilla y hogar de hierro fundido
- **Puerta de cristal serigrafiado**
- Cristal vitrocerámico de alta resistencia

INSTALACIÓN Y UTILIZACIÓN

- Ingenioso diseño apto tanto para chimeneas abiertas como para chimeneas
- Conexión del conducto de humos superior (150 mm)
- El aire caliente puede redistribuirse
- Turbina: 2 velocidades de ventilación (180m³/h) - (opcional)
- Control de aire único para un control perfecto de la combustión
- Sistema de cristal limpio
- Vista ampliada de la llama diagonal de 70 cm (27 pulgadas)
- Cenicero extraíble de gran capacidad

RENDIMIENTO DEL PRODUCTO

Potencia nominal	10,6 kW
Rango de potencia	7 à 14 kW
Rendimiento	76,7 %
Rendimiento estacional	66,7 %
CO (13% O ₂) (mg/Nm ³)	0,09 / -
Carga nominal	2,9 kg/h
Polvo (mg/Nm ³)	36,5
NOX /MG/nM3	53,9
COV (OGC) (mg/Nm ³)	55,4
Temperatura media de los gases de combustión	326 °C
Caudal másico de gases de combustión	8,75 g/s
Depresión de la boquilla (nominal)	12 Pa
Emisiones de CO2	10,43 %
Doble combustión	Sí
Flamme verte	7 estrellas
ECODISEÑO 2022 ¹	Sí

INFORMACIÓN SOBRE EL PRODUCTO

Código EAN	311 983 112 040 9
Código del producto	FR9006770B
Material principal	Acero
Visión de fuego (diagonal)	70 cm (27 pulgadas)
Tamaño del tronco	50 cm (60 cm MÁX.)
Peso bruto	145 kg
Peso neto	123 kg
Dimensiones L x A x P	79,8 x 70 x 48,4 cm
Dimensiones del embalaje L x A x P	86 x 87,5 x 57 cm

INSTALACIÓN Y DIMENSIONAMIENTO

Diámetro de la boquilla de gases de combustión	150 mm
Conexión de gases de combustión	Dessus
Boquilla de gases de combustión	Macho
Diámetro de la conexión de aire exterior	75 mm (trasera o inferior)
Distancia de instalación trasera ²	5 cm
Distancia de instalación lateral ²	5 cm

¹DE ACUERDO CON LA NORMATIVA VIGENTE

²DISTANCIA ENTRE LA ESTUFA Y LOS MATERIALES COMBUSTIBLES

FOTOS DEL PRODUCTO

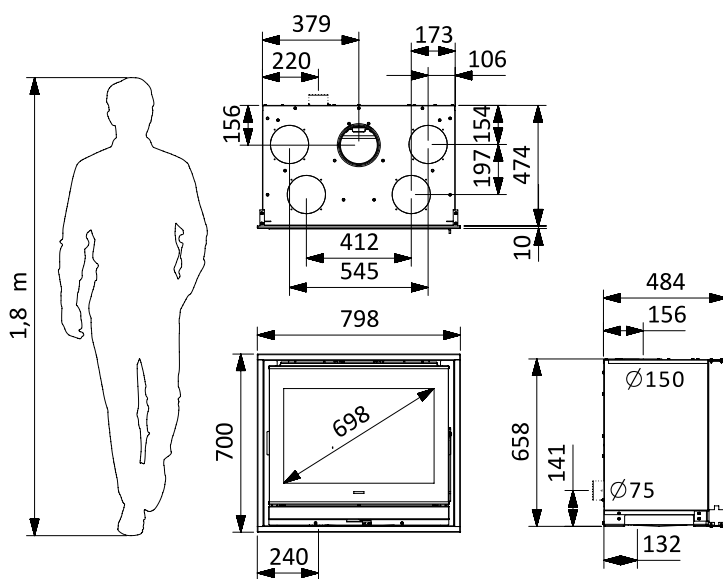
DIBUJO ACOTADO



Puerta totalmente acristalada con marco de serie, para un acabado perfecto.
(NÉO 76, 76 16/9ème, 100, 67 et 55)



Carenado completo: parte superior precortada para 4 boquillas de distribución de aire caliente.
(NÉO 76, 76 16/9ème et 67)



NÉO 76 16/9

De 100 a
200 m²

MODERNA Y CHIC, LA GAMA NEO REALZA CON ELEGANCIA SU HOGAR.

INSERTABLES



MEMBRE DU LABEL

flamme
VERTE | Le label
du chauffage
au bois

POTENCIA
10 kW

50 cm
(60 cm MAX.)

ESTANCA
Y CONECTABLE

CONEXIÓN
DE AIRE EXTERIOR
(diámetro)
75 mm

COMBUSTIÓN Y MATERIALES

- **Doble combustión** más eficiente para la reducción de emisiones.
- **Estanco**, alto nivel de estanqueidad para controlar el aire de combustión (aire primario, secundario y de ventana totalmente canalizados y ajustables)
- **Base interior de hierro** fundido para mayor resistencia
- Parrilla y hogar de hierro fundido
- Puerta de cristal serigrafiado
- **Marco de serie para un acabado perfecto**
- Cristal vitrocerámico de alta resistencia

INSTALACIÓN Y UTILIZACIÓN

- **Ingenioso diseño adecuado tanto para chimeneas abiertas como para chimeneas**
- Conexión del conducto de humos superior (150 mm)
- Carenado protector de serie
- El aire caliente puede redistribuirse
- Turbina: 2 velocidades de ventilación (180m³/h) - (opcional)
- Control de aire único para un control perfecto de la combustión
- **Sistema de cristal limpio**
- Vista ampliada de la llama diagonal de 65 cm (25 pulgadas)
- Cenicero extraíble de gran capacidad

RENDIMIENTO DEL PRODUCTO

Potencia nominal	10 kW
Rango de potencia	7 à 14 kW
Rendimiento	78 %
Rendimiento estacional	68 %
CO (13% O ₂) (mg/Nm ³)	0,09 / -
Carga nominal	2,9 kg/h
Polvo (mg/Nm ³)	40
NOX (mg/nM ³)	53,9
COV (OGC) (mg/Nm ³)	52
Temperatura media de los gases de combustión	300 °C
Caudal másico de gases de combustión	8 g/s
Depresión de la boquilla (nominal)	12 Pa
Emisiones de CO ₂	11 %
Doble combustión	Sí
Flamme verte	7 estrellas
ECODISEÑO 2022 ¹	Sí

INFORMACIÓN SOBRE EL PRODUCTO

Código EAN	311 983 112 044 7
Código del producto	FR9006780B
Material principal	Acero
Visión de fuego (diagonal)	65 cm (22 pulgadas)
Tamaño del tronco	50 cm (60 cm MÁX.)
Peso bruto	118 kg
Peso neto	107 kg
Dimensiones L x A x P	79,8 x 59,5 x 48,4 cm
Dimensiones del embalaje L x A x P	86 x 75 x 57 cm

INSTALACIÓN Y DIMENSIONAMIENTO

Diámetro de la boquilla de gases de combustión	150 mm
Conexión de gases de combustión	Dessus
Boquilla de gases de combustión	Macho
Diámetro de la conexión de aire exterior	75 mm (trasera o inferior)
Distancia de instalación trasera ²	5 cm
Distancia de instalación lateral ²	5 cm

¹DE ACUERDO CON LA NORMATIVA VIGENTE

²DISTANCIA ENTRE LA ESTUFA Y LOS MATERIALES COMBUSTIBLES

FOTOS DEL PRODUCTO

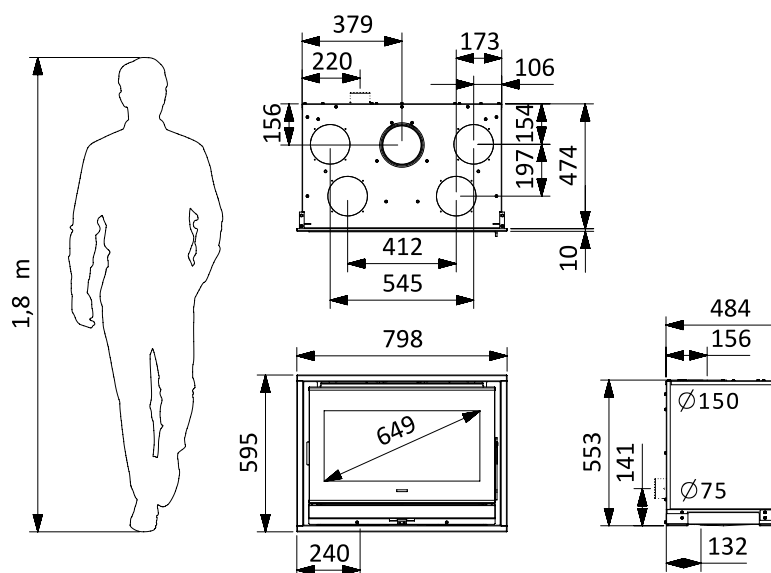
DIBUJO ACOTADO



Formato 16:9 para una amplia visión del fuego.



Interior en hierro fundido, base y rejilla (NÉO 76 16/9ème, 76 et 67).

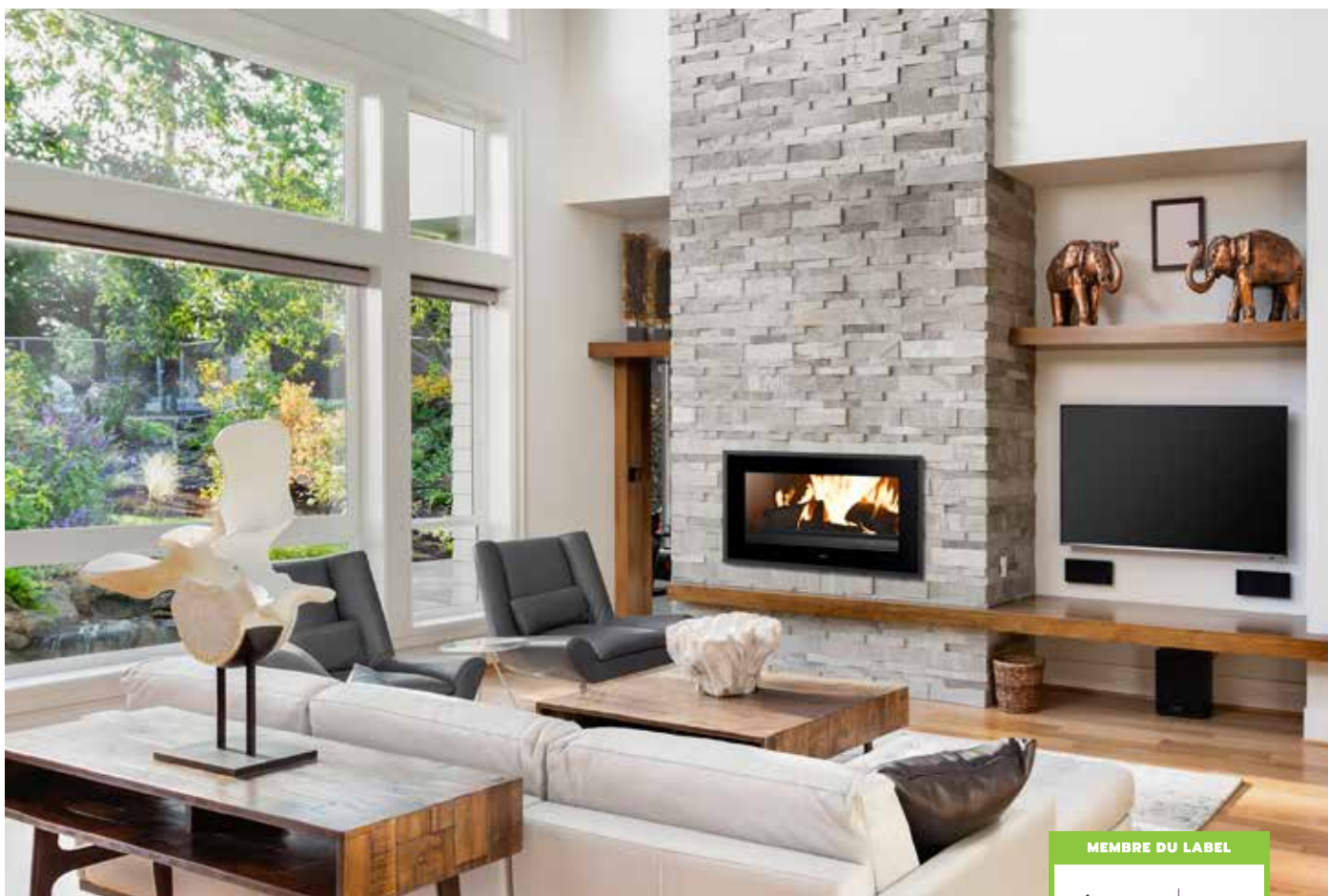


NÉO 100 E

De 90 a
180 m²

MODERNA Y CHIC, LA GAMA NEO REALZA CON ELEGANCIA SU HOGAR.

INSERTABLES



MEMBRE DU LABEL

flamme
VERTE | Le label
du chauffage
au bois

POTENCIA
9 kW

50 cm
(80 cm MAX.)

ESTANCA
Y CONECTABLE

CONEXIÓN
DE AIRE EXTERIOR
(diámetro)
75 mm

COMBUSTIÓN Y MATERIALES

- **Doble combustión** más eficiente para la reducción de emisiones.
- **Estanco**, alto nivel de estanqueidad para controlar el aire de combustión (aire primario, secundario y de ventana totalmente canalizados y ajustables)
- **Interior reforzado con vermiculita y acero resistente**
- **Puerta de cristal serigrafiado**
- Marco de serie para un acabado perfecto
- Cristal vitrocerámico de alta resistencia

INSTALACIÓN Y UTILIZACIÓN

- **Ingenioso diseño apto tanto para chimeneas abiertas como para chimeneas**
- Conexión del conducto de humos por encima (180 mm)
- Carenado protector opcional
- El aire caliente puede redistribuirse
- Turbina: 2 velocidades de ventilador (240m³/h) - (opcional)
- Control de aire único para un control perfecto de la combustión
- **Sistema de cristal limpio**
- Gran vista de la llama diagonal de 83 cm (32 pulgadas)

RENDIMIENTO DEL PRODUCTO

Potencia nominal	9 kW
Rango de potencia	7 à 14 kW
Rendimiento	77 %
Rendimiento estacional	67 %
CO (13% O ₂) (%/MG/Nm ³)	0,08 / 1040
Carga nominal	2,8 kg/h
Polvo (mg/Nm ³)	30
NOX /MG/nM ³)	125
COV (OGC) (mg/Nm ³)	70
Temperatura media de los gases de combustión	256 °C
Caudal másico de gases de combustión	8,9 g/s
Depresión de la boquilla (nominal)	12 Pa
Emisiones de CO ₂	8,2 %
Doble combustión	Sí
Flamme verte	7 estrellas
ECODISEÑO 2022 ¹	Sí

INFORMACIÓN SOBRE EL PRODUCTO

Código EAN	376 007 541164 0
Código del producto	FR9010720B
Material principal	Acero
Visión de fuego (diagonal)	83 cm (32 pulgadas)
Tamaño del tronco	50 cm (80 cm MÁX.)
Peso bruto	193 kg
Peso neto	173 kg
Dimensiones L x A x P	103,9 x 59,5 x 48,2 cm
Dimensiones del embalaje L x A x P	112 x 57 x 75 cm

INSTALACIÓN Y DIMENSIONAMIENTO

Diámetro de la boquilla de gases de combustión	180 mm
Conexión de gases de combustión	Arriba
Boquilla de gases de combustión	Macho
Diámetro de la conexión de aire exterior	75 mm (trasera o inferior)
Distancia de instalación trasera ²	6 cm
Distancia de instalación lateral ²	4 cm

¹DE ACUERDO CON LA NORMATIVA VIGENTE

²DISTANCIA ENTRE LA ESTUFA Y LOS MATERIALES COMBUSTIBLES

FOTOS DEL PRODUCTO

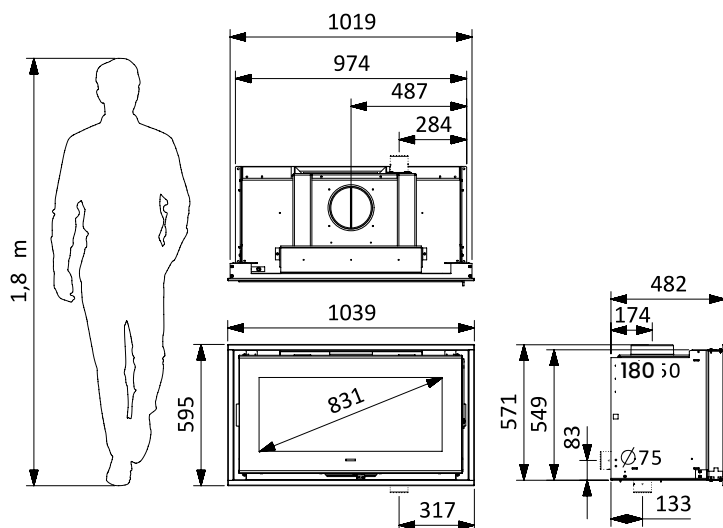


Compartimento inferior para el cenizero de gran capacidad



Formato panorámico: la elección de la visión del fuego XXL

DIBUJO ACOTADO



TERTIO 76

De 90 a
190 m²

DISEÑO CLÁSICO Y EXCELENTE RENDIMIENTO, IDEAL PARA PROYECTOS DE RENOVACIÓN.

INSERTABLES



MEMBRE DU LABEL

flamme
VERTE

Le label
du chauffage
au bois

POTENCIA
9,5 kW



50 cm
(60 cm MAX.)

COMBUSTIÓN Y MATERIALES

- Doble combustión más eficiente para la reducción de emisiones
- Deflector de acero inoxidable y elemento calefactor de hierro fundido de alto rendimiento
- Transferencia natural del calor a la parte frontal del aparato para un confort óptimo
- **Placa base interior de hierro fundido** para mayor resistencia
- Parrilla y hogar de hierro fundido
- Cristal vitrocerámico de alta resistencia

INSTALACIÓN Y UTILIZACIÓN

- Diseño ingenioso adecuado para instalar una chimenea abierta o crear una nueva
- Conexión del conducto de humos por encima (200 mm)
- Carenado protector de serie
- El aire caliente puede redistribuirse
- Turbina: 2 velocidades de ventilación (180m³/h) - (opcional)
- Control de aire único para un control perfecto de la combustión
- Sistema de cristal limpio
- Vista ampliada de la llama diagonal de 71 cm (27 pulgadas)
- Cenicero extraíble de gran capacidad

RENDIMIENTO DEL PRODUCTO

Potencia nominal	9,5 kW
Rango de potencia	7 à 14 kW
Rendimiento	75 %
Rendimiento estacional	65 %
CO (13% O ₂) (%/MG/Nm ³)	0,104 / 1300
Carga nominal	2,9 kg/h
Polvo (mg/Nm ³)	20
NOX /MG/nM ³)	102
COV (OGC) (mg/Nm ³)	92
Temperatura media de los gases de combustión	405 °C
Caudal máscico de gases de combustión	9 g/s
Depresión de la boquilla (nominal)	12 Pa
Emisiones de CO ₂	9,61 %
Doble combustión	Sí
Flamme verte	7 estrellas
ECODISEÑO 2022 ¹	Sí

INFORMACIÓN SOBRE EL PRODUCTO

Código EAN	311 983 111 202 2
Código del producto	FR9008320B
Material principal	Acero
Visión de fuego (diagonal)	71,0 cm
Tamaño del tronco	50 cm (60 cm MÁX.)
Peso bruto	140 kg
Peso neto	127 kg
Dimensiones L x A x P	76,1 x 61,9 x 51,8 cm
Dimensiones del embalaje L x A x P	86 x 84 x 76 cm

INSTALACIÓN Y DIMENSIONAMIENTO

Diámetro de la boquilla de gases de combustión	200 mm
Conexión de gases de combustión	Arriba
Boquilla de gases de combustión	Macho
Distancia de instalación trasera ²	-
Distancia de instalación lateral ²	25 cm

¹DE ACUERDO CON LA NORMATIVA VIGENTE

²DISTANCIA ENTRE LA ESTUFA Y LOS MATERIALES COMBUSTIBLES

FOTOS DEL PRODUCTO

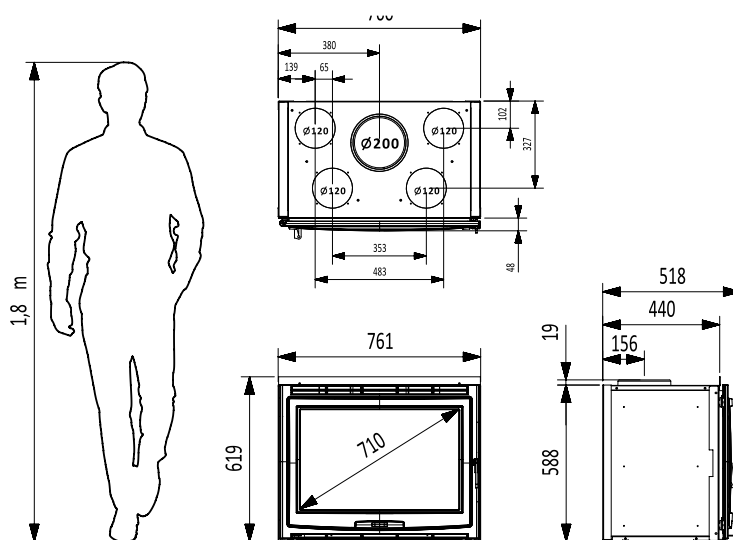


Carenado completo: parte superior precortada para 4 boquillas de distribución de aire caliente.



Interior reversible de estilo contemporáneo para añadir carácter a su chimenea.

DIBUJO ACOTADO



TURBO 634

De 60 a
120 m²

CON SU ASPECTO TRADICIONAL, ESTE INSERTABLES ES PERFECTO EN UN INTERIOR CÁLIDO Y RÚSTICO.

INSERTABLES



POTENCIA
6 kW



COMBUSTIÓN Y MATERIALES

- 2 turbinas conectadas en serie para distribuir el calor por la habitación
- Elemento calefactor de hierro fundido de alto rendimiento
- Parrilla y hogar de hierro fundido
- Puerta vitrocerámica de alta resistencia

INSTALACIÓN Y UTILIZACIÓN

- Control de aire único para un control perfecto de la combustión
- Cenicero de gran capacidad y fácil acceso para intervalos más largos entre retiradas de ceniza
- Puerta de apertura frontal
- Sistema de acristalamiento adecuado
- Puede instalarse sin conducto de humos en una chimenea abierta

Los gases de combustión pasan entre los tubos del intercambiador de calor y se salen directamente en el tubo de bajada de su antigua chimenea.

RENDIMIENTO DEL PRODUCTO

Potencia nominal	6 kW
Rango de potencia	De 3 a 10 kW
Rendimiento	78 %
Rendimiento estacional	68 %
CO (13% O ₂) (mg/Nm ³)	0,103 / 1282
Carga nominal	1,8 kg/h
Polvo (mg/Nm ³)	29
NOX /MG/nM ³)	117
COV (OGC) (mg/Nm ³)	89
Temperatura media de los gases de combustión	242 °C
Caudal máximo de gases de combustión	7,5 g/s
Depresión de la boquilla (nominal)	12 Pa
Emisiones de CO ₂	7,16 %
Doble combustión	No
Llama verde	No
ECODISEÑO 2022 ¹	Sí

INFORMACIÓN SOBRE EL PRODUCTO

Código EAN	311 983 112 021 8
Código del producto	FR9005550B
Material principal	Acero
Visión de fuego (diagonal)	58 cm (26 pulgadas)
Tamaño del tronco	33 cm (50 cm MÁX.)
Peso bruto	97 kg
Peso neto	78 kg
Dimensiones L x A x P	63 x 53 x 41,5 cm
Dimensiones del embalaje L x A x P	60 x 76 x 80 cm

INSTALACIÓN Y DIMENSIONAMIENTO

Diámetro de la boquilla de gases de combustión	-
Conexión de gases de combustión	-
Boquilla de gases de combustión	-
Diámetro de la conexión de aire exterior	-
Distancia de instalación trasera ²	0 cm
Distancia de instalación lateral ²	0 cm

¹DE ACUERDO CON LA NORMATIVA VIGENTE

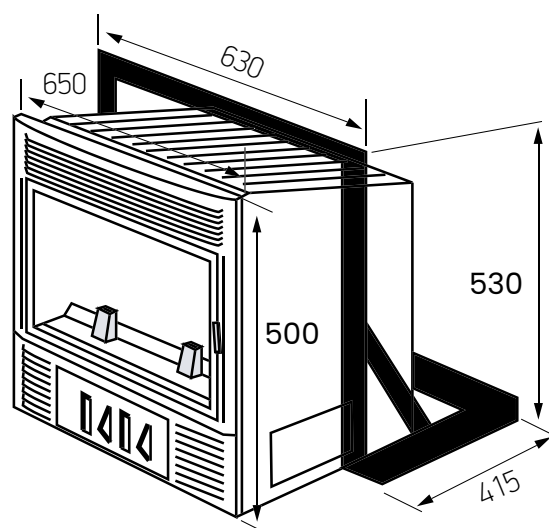
²DISTANCIA ENTRE LA ESTUFA Y LOS MATERIALES COMBUSTIBLES

FOTOS DEL PRODUCTO

DIBUJO ACOTADO



Interior de estilo rústico para añadir carácter a su chimenea.



La ventilación se enciende mediante el interruptor situado en la parte frontal del aparato.

Consulte las opciones disponibles al final del catálogo

CALLIOPÉ 8 KW NOIR

De 80 a
160 m²

UN APARATO ATEMPORAL CON UN RENDIMIENTO ÓPTIMO

ESTUFAS DE PELLET



POTENCIA
8 kW



MANDO
A DISTANCIA

ESTANCA
Y CONECTABLE

CONDUCTO
CONCÉNTRICO (CC)

TECNOLOGÍA Y UTILIZACIÓN

- Diseño moderno y elegante
- Puerta doble: acero y hierro fundido
- Quemador de acero inoxidable refractario
- **Mando a distancia incluido**
- Posibilidad de regular la ventilación ajustando las velocidades
- **Depósito de 20 kg de capacidad** para reducir la frecuencia de rellenado de pellets
- **ECO-STOP** para reducir el consumo de pellets
- **Control automático de la temperatura**
- Mantenimiento: fácil acceso a todos los componentes para su revisión



PERFORMANCES DU PRODUIT	
Puissance nominale	8 kW
Plage de puissance	2,8 à 8 kW
Capacité de réservoir	20 kg
Autonomie	entre 11 et 32 heures
Rendement	92%
Rendement saisonnier	82%
Surface de chauffe	de 80 à 160 m ²
Consommation horaire	0,63 - 1,83 kg/h
CO (13% O ₂) (%/MG/Nm ³)	0,0084 /207
Poussières (mg/Nm ³)	15
NOX /MG/nM ³)	66
COV (OGC) (mg/Nm ³)	9
Température moyenne des fumées	127 °C
Débit massique des fumées	6,4 g/s
Dépression à la buse (nominal)	12 Pa
Flamme verte	Non
Emissions de CO ₂	9,38 %
ECODESIGN 2022 ¹	Sí

INFORMACIÓN SOBRE EL PRODUCTO	
Código EAN / código de producto (8 KW negro)	376 007 541233 3 / FR9011340B
Material principal	Acero
Modo silencioso (convección)	Sí
Peso bruto	110 kg
Peso neto	95 kg
Dimensiones L x A x P	47,2 x 103,5 x 49,3 cm
Dimensiones del embalaje L x A x P	60 x 135 x 80 cm

INSTALACIÓN Y DIMENSIONAMIENTO	
Diámetro de la boquilla de gases de combustión	80 mm
Conexión de gases de combustión	Trasera
Boquilla de gases de combustión	Macho
Diámetro de la conexión de aire exterior	50 mm
Distancia de instalación trasera ²	30 cm
Distancia de instalación lateral ²	30 cm

¹DE ACUERDO CON LA NORMATIVA VIGENTE

²DISTANCIA ENTRE LA ESTUFA Y LOS MATERIALES COMBUSTIBLES

FOTOS DEL PRODUCTO



Panel de control en la parte superior del aparato, para ajustar la potencia y la ventilación.



Los pies del aparato son ajustables para una perfecta nivelación.

DIBUJO ACOTADO

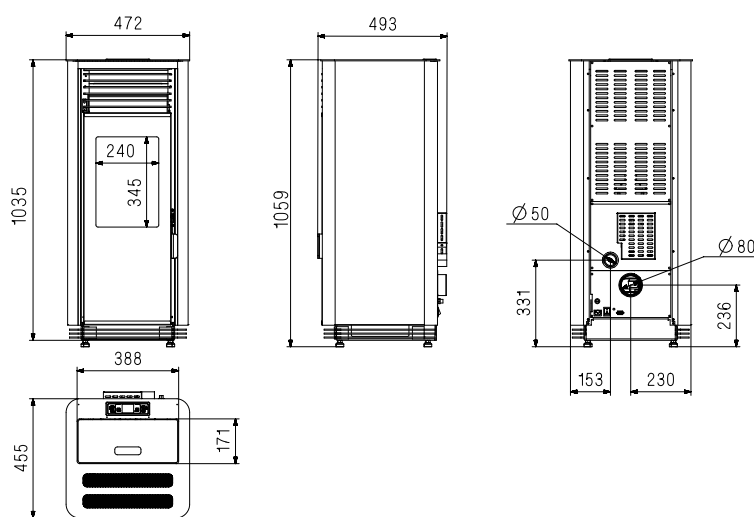


TABLA COMPARATIVA

GAMA DE ESTUFAS DE LEÑA



RENDIMIENTO DEL PRODUCTO

POTENCIA NOMINAL	4,8 KW	7,3 KW	7,3 KW	7,3 KW	6,7 KW	9,1 KW	9,1 KW	4,8 KW	4,8 KW
RANGO DE POTENCIA	DE 4 A 6 KW	DE 5 A 15 KW	DE 5 A 15 KW	DE 5 A 15 KW	5 A 15 KW	DE 6 A 16 KW	DE 6 A 16 KW	DE 4 A 6 KW	DE 4 A 6 KW
RENDIMIENTO NOMINAL	77,6 %	78 %	78 %	78 %	80,2 %	81,2 %	81,2 %	77,6 %	77,6 %
RENDIMIENTO ESTACIONAL	66,6 %	68 %	68 %	68 %	70,2 %	71,2 %	71,2 %	66,6 %	66,6 %
CO_2 (13% O) (%/MG/NM ³)	0,07 / 826	0,09/1097	0,09/1097	0,09/1097	0,12 / 1500	0,07/ 924	0,07/ 924	0,07 / 826	0,07 / 826
CARGA NOMINAL	1,37 KG/H	2,46 KG/H	2,46 KG/H	2,46 KG/H	2,46 KG/H	2,53 KG/H	2,53 KG/H	1,37 KG/H	1,37 KG/H
POLVO (MG/NM ³)	26	32	32	32	39,8	28	28	26	26
NOX (MG/NM ³)	121	101	101	101	85,1	112	112	121	121
COV (OGC) (MG/NM ³)	45	53	53	53	86,5	91	91	45	45
TEMPERATURA MEDIA DE LOS GASES DE COMBUSTIÓN	285°C	262 °C	262 °C	262 °C	249,7 °C	248 °C	248 °C	285°C	285°C
CAUDAL MÁXICO DE GASES DE COMBUSTIÓN	4,7 G/S	6,9 G/S	6,9 G/S	6,9 G/S	6,2 G/S	7,5 G/S	7,5 G/S	4,7 G/S	4,7 G/S
DEPRESIÓN DE LA BOQUILLA (NOMINAL)	12 PA	12 AP	12 AP	12 AP	12 AP	12 AP	12 AP	12 AP	12 AP
EMISIONES DE CO ₂	9,91 %	9,35 %	9,35 %	9,35 %	9,3 %	10,68 %	10,68 %	9,91 %	9,91 %
DOBLE COMBUSTIÓN	SÍ	SÍ	SÍ	SÍ	SÍ	SÍ	SÍ	SÍ	SÍ
FLAMME VERTE	7 ESTRELLAS	7 ESTRELLAS	7 ESTRELLAS	7 ESTRELLAS	7 ESTRELLAS	7 ESTRELLAS	7 ESTRELLAS	7 ESTRELLAS	7 ESTRELLAS
ECODISEÑO 2022 ¹	SÍ	SÍ	SÍ	SÍ	SÍ	SÍ	SÍ	SÍ	SÍ

INFORMACIÓN SOBRE EL PRODUCTO

CÓDIGO EAN	3760075413286	3760075413156	3760075413132	3760075413149	3760075413163	3760075413163	3760075413170	3760075411480	3760075413231
CÓDIGO DEL PRODUCTO	FR9016070B	FR9015940B	FR9015920B	FR9015930B	FR9015950B	FR9015950B	FR9015960B	FR9010550B	FR9016010B
MATERIAL PRINCIPAL	ACERO	FONTE	FONTE	FONTE	FONTE	FONTE	FONTE	ACERO	ACERO
VISIÓN DE FUEGO (DIAGONAL)	43 CM (16 PULGADAS)	53 CM (21 PULGADAS)	53 CM (21 PULGADAS)	53 CM (21 PULGADAS)	49 CM (19 PULGADAS)	60 CM (24 PULGADAS)	60 CM (24 PULGADAS)	43 CM (16 PULGADAS)	43,2 CM (16 PULGADAS)
TAMAÑO MÁXIMO DEL REGISTRO	25 CM (33 CM MÁX.)	33 CM (49 CM MÁX.)	33 CM (49 CM MÁX.)	33 CM (49 CM MÁX.)	33 CM (49 CM MÁX.)	50 CM (55 CM MÁX.)	50 CM (55 CM MÁX.)	25 CM (33 CM MÁX.)	25 CM (33 CM MÁX.)
PESO BRUTO	92 KG	176 KG	181 KG	200 KG	155 KG	171 KG	171 KG	110 KG	105 KG
PESO NETO	80 KG	163 KG	168 KG	182 KG	140 KG	152 KG	152 KG	95 KG	90 KG
DIMENSIONES L X A X P	44,7 X 63,6 X 36,9 CM	62,4 X 66,5 X 43,3 CM	62,4 X 59,5 X 43,3 CM	62,4 X 91,5 X 43,3 CM	62,5 X 71,1 X 43,3 CM	70 X 87 X 43,3 CM	70 X 60 X 43,3 CM	41,7 X 93,6 X 36,6 CM	42 X 74,8 X 37,6 CM
DIMENSIONES EMBALAJE AN L X A X P	52 X 79 X 49CM	65,5 X 83,5 X 49,5 CM	65,5 X 73 X 49,5 CM	65,5 X 106 X 49,5 CM	65 X 90 X 49,5 CM	73 X 102 X 49,5 CM	73 X 75 X 49,5 CM	49,5 X 123,5 X 53 CM	51 X 90 X 46,5 CM

INSTALACIÓN Y DIMENSIONAMIENTO

DIÁMETRO DE LA BOQUILLA DE GASES DE COMBUSTIÓN	150 MM	150 MM	150 MM	150 MM	150 MM	150 MM	150 MM	150 MM	150 MM
CONEXIÓN DE GASES DE COMBUSTIÓN	TRASERO O SUPERIOR	TRASERO O SUPERIOR	TRASERO O SUPERIOR	TRASERO O SUPERIOR	TRASERO O SUPERIOR	TRASERO O SUPERIOR	TRASERO O SUPERIOR	TRASERO O SUPERIOR	TRASERA O SUPERIOR
BOQUILLA DE HUMO	MACHO	MACHO	MACHO	MACHO	MACHO	MACHO	MACHO	MACHO	MACHO
DIÁMETRO DE LA CONEXIÓN DE AIRE EXTERIOR	100 MM (TRASERA)	100 MM (TRASERA)	100 MM (TRASERA)	100 MM (TRASERA)	75 MM (TRASERA)	100 MM (TRASERA)	100 MM (TRASERA)	100 MM (TRASERA)	100 MM (TRASERA)
DISTANCIA DE INSTALACIÓN TRASERA ²	30 CM	40 CM	40 CM	40 CM	50 CM	50 CM	50 CM	30 CM	30 CM
DISTANCIA DE INSTALACIÓN LATERAL ²	30 CM	40 CM	40 CM	40 CM	60 CM	70 CM	60 CM	30 CM	30 CM

¹DE ACUERDO CON LA NORMATIVA VIGENTE

²DISTANCIA ENTRE LA ESTUFA Y LOS MATERIALES COMBUSTIBLES



RENDIMIENTO DEL PRODUCTO

POTENCIA NOMINAL	7,1 KW	7,1 KW	8,5 KW	8,5 KW	9,1 KW	10 KW	10 KW	10 KW	10 KW
RANGO DE POTENCIA	DE 3 A 10 KW	DE 3 A 10 KW	DE 6 A 10 KW	DE 6 A 10 KW	DE 6 A 10 KW	DE 6 A 14 KW	DE 6 A 14 KW	DE 6 A 14 KW	DE 6 A 14 KW
RENDIMIENTO	81,5 %	81,5 %	75,4 %	75,4 %	80 %	77 %	77 %	77 %	77 %
RENDIMIENTO ESTACIONAL	71,5 %	71,5 %	65,4 %	65,4 %	70 %	67 %	67 %	67 %	67 %
$_2\text{CO}$ (13% O) (%/MG/NM3)	0,07 / -	0,07 / -	0,09 / 1080	0,09 / 1080	0,05 / 100	0,10 / -	0,10 / -	0,10 / -	0,10 / -
CARGA NOMINAL	2,1 KG/H	2,1 KG/H	2 KG/H	2 KG/H	2,5 KG/H	2,9 KG/H	2,9 KG/H	2,9 KG/H	2,9 KG/H
POLVO (MG/NM3)	15	15	20	20	23	18	18	18	18
NOX (MG/NM3)	135	135	97	97	100	105	105	105	105
COV (OGC) (MG/NM3)	102	102	73	73	36	99	99	99	99
TEMPERATURA MEDIA DE LOS GASES DE COMBUSTIÓN	309°C	309°C	313 °C	313 °C	308 °C	314 °C	314 °C	314 °C	314 °C
CAUDAL MÁSIICO DE GASES DE COMBUSTIÓN	6,6 G/S	6,6 G/S	8,3 G/S	8,3 G/S	7,2 G/S	-	-	-	-
DEPRESIÓN DE LA BOQUILLA (NOMINAL)	12 AP	12 AP	12 AP	12 AP	12 AP	12 AP	12 AP	12 AP	12 AP
EMISIONES DE CO2	12,3 %	12,3 %	9,38 %	9,38 %	12,1 %	10,4 %	10,4 %	10,4 %	10,4 %
DOBLE COMBUSTIÓN	SÍ	SÍ	SÍ	SÍ	SÍ	SÍ	SÍ	SÍ	SÍ
FLAMME VERTE	7 ESTRELLAS	7 ESTRELLAS	7 ESTRELLAS	7 ESTRELLAS	7 ESTRELLAS	7 ESTRELLAS	7 ESTRELLAS	7 ESTRELLAS	7 ESTRELLAS
ECODISEÑO 2022 ¹	SÍ	SÍ	SÍ	SÍ	SÍ	SÍ	SÍ	SÍ	SÍ

INFORMACIÓN SOBRE EL PRODUCTO

CÓDIGO EAN	3119831121079	3119831121086	3760075411497	3760075413224	3760075411510	3760075413187	3760075413200	3760075413194	3760075413217
CÓDIGO DEL PRODUCTO	FR9002710B	FR9002770B	FR9010560B	FR9016010B	FR9010580B	FR9015970B	FR9015990B	FR9015980B	FR9016000B
EQUIPO PRINCIPAL	ACERO	ACERO	ACERO	ACERO	ACERO	FONTE	FONTE	FONTE	FONTE
VISIÓN DE FUEGO (DIAGONAL)	71 CM (27 PULGADAS)	71 CM (27 PULGADAS)	64 CM (25 PULGADAS)	64 CM (25 PULGADAS)	56 CM (22 PULGADAS)	52,5 CM (21 PULGADAS)	52,5 CM (21 PULGADAS)	52,5 CM (21 PULGADAS)	52,5 CM (21 PULGADAS)
TAMAÑO MÁXIMO DEL REGISTRO	33 CM (H) 50 CM (V)	33 CM (H) 50 CM (V)	50 CM (62 CM MÁX.)	50 CM (62 CM MÁX.)	33 CM (H) 50 (V)	50 CM	50 CM	50 CM	50 CM
PESO BRUTO	155 KG	150 KG	131 KG	155 KG	132 KG	175 KG	200 KG	190 KG	180 KG
PESO NETO	135 KG	125 KG	109 KG	145 KG	122 KG	160 KG	185 KG	175 KG	165 KG
DIMENSIONES L X A X P	53,6 X 128,4 X 48,8 CM	53,6 X 128,4 X 48,8 CM	76,3 X 70,1 X 39,2 CM	76,3 X 69,9 X 39,1 CM	45 X 105,5 X 39 CM	70,2 X 73,2 X 43,2 CM	70,2 X 83,2 X 43,2 CM	70,2 X 87,7 X 43,2 CM	70,2 X 87,7 X 43,2 CM
DIMENSIONES EMBALAJE L X A X P	80 X 150 X 60 CM	80 X 150 X 60 CM	83 X 88 X 53 CM	83 X 88 X 53 CM	56 X 123,5 X 56 CM	72 X 85,7 X 48 CM	72 X 95,7 X 48 CM	72 X 100 X 48 CM	72 X 100 X 48 CM

INSTALACIÓN Y DIMENSIONAMIENTO

DIÁMETRO DE LA BOQUILLA DE GASES DE COMBUSTIÓN	150 MM	150 MM	150 MM	150 MM	150 MM	150 MM	150 MM	150 MM	150 MM
CONEXIÓN DE GASES DE COMBUSTIÓN	TRASERO O SUPERIOR	TRASERO O SUPERIOR	TRASERO O SUPERIOR	TRASERO O SUPERIOR	TRASERO O SUPERIOR	TRASERO O SUPERIOR	TRASERO O SUPERIOR	TRASERO O SUPERIOR	TRASERO O SUPERIOR
BOQUILLA DE HUMO	MACHO	MACHO	MACHO	MACHO	MACHO	MACHO	MACHO	MACHO	MACHO
DIÁMETRO DE LA CONEXIÓN DE AIRE EXTERIOR	100 MM (TRASERA)	100 MM (TRASERA)	100 MM (TRASERA)	100 MM (TRASERA)	100 MM (TRASERA)	-	-	-	-
DISTANCIA DE INSTALACIÓN TRASERA ²	10 CM	10 CM	25 CM	25 MM	15 MM	30 MM	30 MM	30 MM	30 MM
DISTANCIA DE INSTALACIÓN LATERAL ²	30 CM	30 CM	20 CM	20 CM	70 CM	45 CM	45 CM	45 CM	45 CM

¹DE ACUERDO CON LA NORMATIVA VIGENTE

²DISTANCIA ENTRE LA ESTUFA Y LOS MATERIALES COMBUSTIBLES

TABLA COMPARATIVA

GAMA INSERTABLES



NÉO 55 E P.42-43



NÉO 67 P.44-45



NÉO 76 P.46-47



NÉO 76 16/9 ÈME P.48-49



NÉO 100 E P.50-51

RENDIMIENTO DEL PRODUCTO					
POTENCIA NOMINAL	5,6 KW	8 KW	10,6 KW	10 KW	9 KW
RANGO DE POTENCIA	DA 3 A 10 KW	DA 5 A 14 KW	DA 7 A 14 KW	DA 7 A 14 KW	DA 7 A 14 KW
RENDIMIENTO NOMINAL	78 %	85 %	76,7 %	78 %	77 %
RENDIMIENTO ESTACIONAL	68 %	75 %	66,7 %	68 %	67 %
CO (13% O ₂) (MG/NM ³)	0,09 / -	0,09 / 1170	0,09 / -	0,09 / -	0,08 / 1040
CARGA NOMINAL	2,1 KG/H	2,25 KG/H	2,9 KG/H	2,9 KG/H	2,8 KG/H
POLVO (MG/NM ³)	50	50	36,5	40	30
NOX (MG/NM ³)	103,5	110	53,9	53,9	125
COV (OGC) (MG/NM ³)	48,45	120	55,4	52	70
TEMPERATURA MEDIA DE LOS GASES DE COMBUSTIÓN	220°C	174°C	326°C	300°C	256 °C
CAUDAL MÁXICO DE GASES DE COMBUSTIÓN	4,7 G/S	6,8 G/S	8,75 G/S	8 G/S	8,9 G/S
DEPRESIÓN DE LA BOQUILLA (NOMINAL)	12 AP	12 AP	12 AP	12 AP	12 AP
EMISIONES DE CO ₂	11,60%	9,10%	10,43%	11%	8,20%
DOBLE COMBUSTIÓN	SÍ	SÍ	SÍ	SÍ	SÍ
FLAMME VERTE	7 ESTRELLAS	7 ESTRELLAS	7 ESTRELLAS	7 ESTRELLAS	7 ESTRELLAS
ECODISEÑO 2022 ¹	SÍ	SÍ	SÍ	SÍ	SÍ
INFORMACIÓN SOBRE EL PRODUCTO					
CÓDIGO EAN	376 007 541 231 9	311 983 112 039 3	311 983 112 040 9	311 983 112 044 7	376 007 541 164 0
CÓDIGO DEL PRODUCTO	FR9011320B	FR9006720B	FR9006770B	FR9006780B	FR9010720B
MATERIAL PRINCIPAL	ACERO	ACERO	ACERO	ACERO	ACERO
VISIÓN DE FUEGO (DIAGONAL)	45 CM (18 PULGADAS)	56 CM (22 PULGADAS)	70 CM (27 PULGADAS)	65 CM (22 PULGADAS)	83 CM (32 PULGADAS)
TAMAÑO MÁXIMO DEL TRONCO	33 CM (43 CM MÁX.)	50 CM (55 CM MÁX.)	50 CM (60 CM MÁX.)	50 CM (60 CM MÁX.)	50 CM (80 CM MÁX.)
PESO BRUTO	88 KG	120 KG	145 KG	118 KG	193 KG
PESO NETO	76 KG	102 KG	123 KG	107 KG	173 KG
DIMENSIONES L X A X P	59,8 x 55,8 x 40,5 CM	70,8 x 59,5 x 48,3 CM	79,8 x 70 x 48,4 CM	79,8 x 59,5 x 48,4 CM	103,9 x 59,5 x 48,2 CM
DIMENSIONES EMBALAJE L X A X P	80 x 75,2 x 60 CM	76 x 76 x 57 CM	86 x 87,5 x 57 cm	85 x 75 x 57 CM	112 x 57 x 75 CM
INSTALACIÓN Y DIMENSIONAMIENTO					
DIÁMETRO DE LA BOQUILLA DE GASES DE COMBUSTIÓN	150 MM	150 MM	150 MM	150 MM	180 MM
CONEXIÓN DE GASES DE COMBUSTIÓN	DESSUS	DESSUS	DESSUS	DESSUS	DESSUS
BOQUILLA DE HUMO	MACHO	MACHO	MACHO	MACHO	MACHO
DIÁMETRO DE LA CONEXIÓN DE AIRE EXTERIOR (DETRÁS O DEBAJO)	75 MM	75 MM	75 MM	75 MM	75 MM
DISTANCIA DE INSTALACIÓN TRASERA ²	4 CM	5 CM	5 CM	5 CM	6 CM
DISTANCIA DE INSTALACIÓN LATERAL ²	4 CM	5 CM	5 CM	5 CM	4 CM

¹DE ACUERDO CON LA NORMATIVA VIGENTE
²DISTANCIA ENTRE LA ESTUFA Y LOS MATERIALES COMBUSTIBLES



TERTIO 76 P.52-53

TURBO 634 P.54-55



CALLIOPÉ 8 NOIR P.56-57

GAMA DE ESTUFAS
DE PELLETS

RENDIMIENTO DEL PRODUCTO		
POTENCIA NOMINAL	9,5 KW	6 KW
RANGO DE POTENCIA	DA 7 A 14 KW	DA 3 A 10 KW
RENDIMIENTO NOMINAL	75 %	78 %
RENDIMIENTO ESTACIONAL	65 %	68 %
CO (13% O ₂) (%/MG/NM ³)	0,104 / 1300	0,103 / 1282
CARGA NOMINAL	2,9 KG/H	1,8 KG/H
POLVO (MG/NM ³)	20	29
NOX (MG/NM ³)	102	117
COV (OGC) (MG/NM ³)	92	89
TEMPERATURA MEDIA DE LOS GASES DE COMBUSTIÓN	405°C	242°C
CAUDAL MÁSIICO DE GASES DE COMBUSTIÓN	9 G/S	7,5 G/S
DEPRESIÓN DE LA BOQUILLA (NOMINAL)	12 AP	12 AP
EMISIONES DE CO ₂	9,61%	7,16%
DOBLE COMBUSTIÓN	SÍ	NO
FLAMME VERTE	7 ESTRELLAS	NO
ECODISEÑO 2022 ¹	SÍ	NO
INFORMACIÓN SOBRE EL PRODUCTO		
CÓDIGO EAN	311 983 111 202 2	311 983 112 021 8
CÓDIGO DEL PRODUCTO	FR9008320B	FR9005550B
MATERIAL PRINCIPAL	ACERO	ACERO
VISIÓN DE FUEGO (DIAGONAL)	71 CM (28 PULGADAS)	-
TAMAÑO MÁXIMO DEL REGISTRO	50 CM (60 CM MÁX.)	33 CM (50 CM MÁX.)
PESO BRUTO	140 KG	97 KG
PESO NETO	127 KG	78 KG
DIMENSIONES L X A X P	76,1 x 61,9 x 51,8 CM	65 X 53 X 41,5 CM
DIMENSIONES EMBALAJE L X A X P	86 X 84 X 76 CM	60 X 76 X 80 CM
INSTALACIÓN Y DIMENSIONAMIENTO		
DIÁMETRO DE LA BOQUILLA DE GASES DE COMBUSTIÓN	200 MM	-
CONEXIÓN DE GASES DE COMBUSTIÓN	DESSUS	-
BOQUILLA DE HUMO	HOMBRE	-
DIÁMETRO DE LA CONEXIÓN DE AIRE EXTERIOR	-	-
DISTANCIA DE INSTALACIÓN TRASERA ²	0 CM	0 CM
DISTANCIA DE INSTALACIÓN LATERAL ²	25 CM	0 CM

RENDIMIENTO DEL PRODUCTO	
POTENCIA NOMINAL	8 KW
RANGO DE POTENCIA	DE 2,8 A 8 KW
CAPACIDAD DEL DEPÓSITO	20 KG
AUTONOMÍA	ENTRE 11 Y 32 H
RENDIMIENTO NOMINAL	91 % - 92 %
RENDIMIENTO ESTACIONAL	82 %
SUPERFICIE DE CALENTAMIENTO	DE 80 A 160 M ²
CONSUMO POR HORA	0,63 - 1,83 KG / H
CO (13% O ₂) (%/MG/NM ³)	0,0084 / 207
POLVO (MG/NM ³)	15
NOX (MG/NM ³)	66
COV (OGC) (MG/NM ³)	9
TEMPERATURA MEDIA DE LOS GASES DE COMBUSTIÓN	127°C
CAUDAL MÁSIICO DE GASES DE COMBUSTIÓN	6,4 G/S
DEPRESIÓN DE LA BOQUILLA (NOMINAL)	12 AP
EMISIONES DE CO ₂	9,38 %
FLAMME VERTE	NO
CSTB	SÍ
ECODISEÑO 2022 ¹	SÍ
INFORMACIÓN SOBRE EL PRODUCTO	
CÓDIGO EAN / CÓDIGO DE PRODUCTO (NEGRO)	376 007 541 233 3 / FR9011340B
MATERIAL PRINCIPAL	ACERO
MODO SILENCIO (CONVECCIÓN)	SÍ
PESO BRUTO	110 KG
PESO NETO	95 KG
DIMENSIONES L X A X P	47,2 X 103,5 X 49,3 CM
DIMENSIONES EMBALAJE L X A X P	60 X 135 X 80 CM
INSTALACIÓN Y DIMENSIONAMIENTO	
DIÁMETRO DE LA BOQUILLA DE GASES DE COMBUSTIÓN	80 MM
CONEXIÓN DE GASES DE COMBUSTIÓN	TRASERA
BOQUILLA DE HUMO	MACHO
DIÁMETRO DE LA CONEXIÓN DE AIRE EXTERIOR	50 MM
DISTANCIA DE INSTALACIÓN TRASERA ²	30 CM
DISTANCIA DE INSTALACIÓN LATERAL ²	30 CM

¹DE ACUERDO CON LA NORMATIVA VIGENTE

²DISTANCIA ENTRE LA ESTUFA Y LOS MATERIALES COMBUSTIBLES

¹DE ACUERDO CON LA NORMATIVA VIGENTE

²DISTANCIA ENTRE LA ESTUFA Y LOS MATERIALES COMBUSTIBLES

OPCIONES

INSERTABLES



NÉO 55 E
P.44-45

NÉO 67
P.46-47

NÉO 76
P.48-49

NEO 76 16/9 ÈME
P.50-51

NÉO 100 E
P.52-53

TERTIO 76
P.54-55

TURBO 634
P.56-57

Opciones							
OPCIÓN TURBINA (1)	FR9008530B	FR9005880B	FR9005880B	FR9005880B	FR9005830B	FR9005870B	-
OPCIÓN 4 AUTOBUSES Ø125MM (2)	FR9005680B	FR9005680B	FR9005680B	FR9005680B	FR9005680B	FR9005680B	-
OPCIÓN 2 AUTOBUSES Ø150MM (3)	-	FR9005670B	FR9005670B	FR9005670B	FR9005670	FR9005670B	-
OPCIÓN BASE (4)	FR9007270B	FR9007280B	FR9007300B	FR9007300B	FR9007260B	FR9007300B	-
OPCIÓN KIT DE PROTECCIÓN DE BIGA (5)	FR9005800B	FR9005800B	FR9005800B	FR9005800B	FR9005800B*	FR9005800B	FR9005800B

*Se necesitan 2 kits de protección de biga para el NÉO 100 E



TURBINA
(1)



BASE
(4)



4 BUSES de 125 mm
(2)



2 BUSES de 150mm
(3)



KIT DE PROTECCIÓN DE BIGA
(5)



CF 76-MARCO DE ACABADON
FR9001620B



T 76 DECORACIÓN MARCO NEGRO
FR9004740B



Piedra efecto granito



Piedra efecto madera

ACCESORIOS		
	Piedra efecto granito	Piedra efecto madera
FR CODE	FR9016450B	FR9016460B
EAN	376007 5413958	376007 5413965



CHLOÉ P.36-37

CHLOÉ SUR PIED P.36-37

¿Cuál es la ventaja de añadir nuestras piedras a su estufa de leña?

La esteatita está compuesta de magnesita y talco. **Permite retener el calor y redistribuirlo de forma más uniforme**, proporcionando un calor suave y prolongado en la habitación.

Además, puede proporcionar **más horas de calor una vez finalizada la combustión**. Las propiedades de la esteatita incluyen una excelente conductividad térmica y la capacidad de almacenar calor, lo que la convierte en un activo eficaz para mejorar la eficacia y el confort térmico de una estufa de leña.

Además de sus innegables cualidades térmicas, añadir estas piedras opcionales a su estufa de leña también tiene una **ventaja estética**. Puede realzar el aspecto de la CHLOÉ o de la CHLOÉ SUR PIED.



COMPATIBILIDAD CON CHLOÉ Y CHLOÉ SUR PIED

SUPRA.



SUPRA FRANCE



@suprafrance



supra.france.bois



SUPRA
FRANCE

28 rue du Général Leclerc - 67210 Obernai, France
www.supra.fr - www.supra-pro.fr